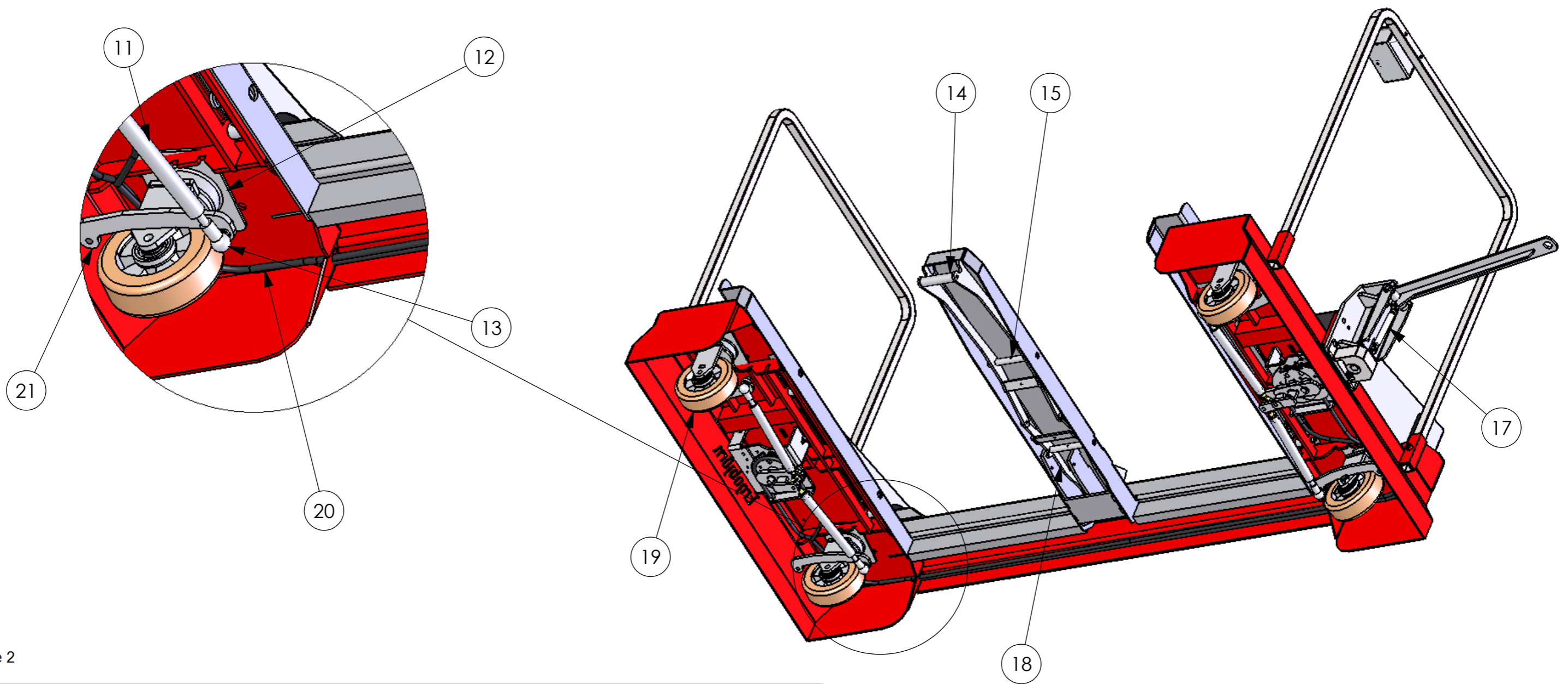


Seite 1

Position	Artikelnummer	Beschreibung	Anzahl pro wagen	Lieferzeit (Wochen)	Preis/ Einheit (Euro)	Kommentar
1	10 90 50 29	Kupplungszapfen	1	4	37,00	
2	07 07 01 15	Antrieb	2	4	855,10	
3	07 07 01 17	Endposition Sensor	4	1	47,60	
4	07 90 50 54	Knopf Heben Senken	1	1	12,40	
5	07 07 02 83	Notaus Knopf	1	1	19,80	
6	07 07 02 84	Befestigung Notaus	1	1	0,50	
7	07 07 02 85	Kontakt Notaus	1	1	3,00	
8	10 90 51 92	Deichsel	1	4	96,70	
9	10 90 50 21	Gestänge für Hebeeinrichtung	4	4	16,20	
Artikel die nicht in Zeichnung aufgeführt sind						
	01 90 50 35	Achse für Hebeanordnung	8	1	4,30	ø12, L=60
	01 90 50 36	Achse für Hebeanordnung	4	1	4,30	ø12, L=47
	07 07 02 80	DC Kontakte	1	1	163,50	24V, 125A
	07 09 11 22	Führungsflansch, Teflon	16	1	2,60	ø12x10
	07 90 25 87	Sicherung C12, 40 A	1	1	4,20	
	07 90 51 61	Kontakt Stromversorgung (männl.)	1	1	48,60	SOCKET, 80 A
	07 90 51 62	Kontakt Stromversorgung (weibl..)	2	1	41,60	PLUG, 80 A
	07 90 51 63	Reduktionskit für Kontakte	1	1	3,30	
	07 90 52 25	Handgriff Kontakt	1	1	12,00	
	14 92 00 95	Bodenroller 1200mm x 800mm	4-6	1	245,00	
	14 92 00 96	Bodenroller 600mm x 800mm	4-6	1	235,00	
	07 90 49 79	Lenk Rad Nylon für Bodenroller	2	1	16,10	Komplett
	07 90 49 80	Lenk Rad ESD-gummi für Bodenroller	2	1	27,70	Komplett
	14 92 00 97	KLT-Wagen	4-6	1	680,00	
	12 90 50 10	Fachboden Für KLT-Wagen	4	1	142,00	

EINSCHLIEßLICH ALLRADLENKUNG 12 90 51 85

Ritad AM	Konstr. MK	Skala 1:10	Datum 2011-08-30	Generell tolerans, där ej annat anges: SS-ISO 2768-1 m	Rit ID
TAXI WAGEN				Utgåva P-00	Projekt
ERSATZTEILE				Art-Nr 14 92 00 94	Vikt
HelgeNyberg AB				Ritn.-Nr. (Filnamn) 14920094_QP	



Seite 2

Position	Artikelnummer	Beschreibung	Anzahl pro wagen	Lieferzeit (Wochen)	Preis/ Einheit (Euro)	Kommentar
11	10 90 52 00	Stange für die 4-Rad Steuerung	4	4	44,10	
12	07 90 52 17	Kugellager für Radhalterung	4	2	20,00	
13	07 09 04 09	Kugelgelenk	4	1	5,30	
14	10 90 50 59	Pedal für die Sicherheitsarretierung	1	4	58,80	
15	01 90 50 90	Achse für Für Sicherheitsarretierung	2	1	6,50	ø12, L=136
16	07 90 50 32	Gasfeder für Sicherheitsarretierung	1	2	98,30	
17	07 90 50 61	Gasfeder für Deichsel	1	2	98,30	
18	10 90 50 63	Sicherheitsverschluss	1	4	99,50	
19	07 90 53 23	Rad ø150 MM, POLYURETHAN	4	2	60,10	
20	07 90 51 64	Zugdraht für die Steuerung der hinteren Räder	2	2	26,40	
21	10 90 52 01	Radhalterung	4	4	69,40	

EINSCHLIEßLICH ALLRADLENKUNG 12 90 51 85

Ritad AM	Konstr. MK	Skala 1:10	Datum 2011-08-30	Generell tolerans, där ej annat anges: SS-ISO 2768-1 m	Rit ID
TAXI WAGEN ERSATZTEILE					Utgåva <b>P- 00</b>
					Projekt Vikt
					Art-Nr <b>14 92 00 94</b>
					Ritn.-Nr. (Filnamn) <b>14920094_QP</b>