



**NEU!**

**G-servicelift<sup>®</sup> eco**  
economical  
comfortable  
one fits all

## Die Höhe entscheiden Sie. Wir bringen Sie dorthin... ganz sicher!

Neue Standard-Nutzlasten 300 kg und 400 kg!

Mit dem neuen **G-servicelift<sup>®</sup> eco** können Sie jetzt 3 oder 4 Personen befördern,  
bei Standard-Nutzlasten von 300kg oder 400kg!

**Steigern Sie die Rentabilität Ihrer Windkraftanlage, mit einem **G-servicelift**® von goracon.**

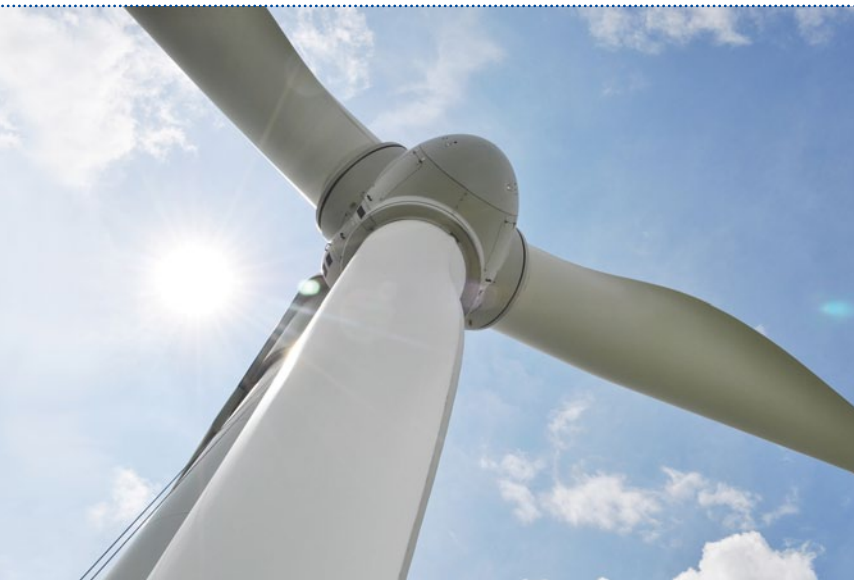
Sparen Sie Zeit beim Aufsteigen zu Wartungs- u. Reparaturzwecken an Ihrer Anlage. Mit einem **G-servicelift**® erledigen Sie den Aufstieg bei einer 100 m Strecke in ca. 5 min. Ohne **G-servicelift**® hingegen nimmt das mühsame Klettern sehr viel mehr Zeit in Anspruch und kostet viel Kraft.

Aber nicht nur dieses Argument spricht ganz klar für sich. Schwere Werkzeuge und Lasten bis 400 kg können bequem mit dem **G-servicelift**® transportiert werden, und das per Automatikfahrt, ohne kostbare Zeit des Personals für die Fahrt aufwärts zu blockieren.

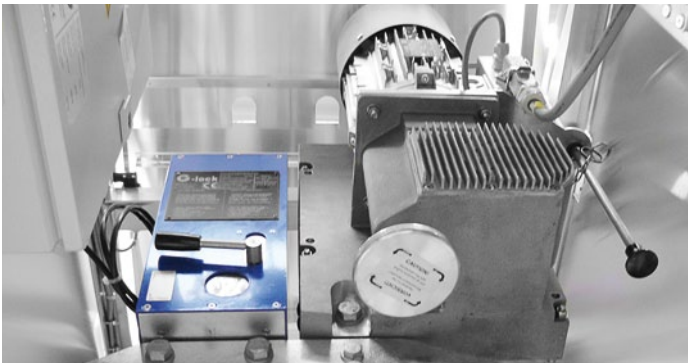
Es ist erwiesen, dass Windkraftanlagen mit integriertem Aufstiegssystem eine höhere Verfügbarkeit aufweisen und damit die Effizienz Ihrer WKA gesteigert wird.

Der neue **G-servicelift**® eco...

- ...**economical**
- ...**comfortable**
- ...**one fits all**



## ! G-trac® und G-lock® Made in Germany!



Das Herzstück des G-servicelift® bilden die G-trac® und der G-lock® von goracon. In den Klassen 400kg – 1100kg für Personenbeförderung erhältlich, begeistern die G-trac® und der G-lock® durch Qualität „Made in Germany“. Die zuverlässige und leise Laufeigenschaft der Personenwinde kombiniert mit dem präzisen Auslösemechanismus der Fangvorrichtung befördern ihr Personal im G-servicelift® sicher in die Höhe.

Mit unserer eigens entwickelten Personenwinde G-trac® (1) und unserer Fangvorrichtung G-lock® (2), gemäß dem neuesten Stand der Technik, bringen wir Sie sicher nach oben. G-trac® und G-lock® wurden speziell für unseren G-servicelift® entwickelt und bieten neben technischen auch bedienerfreundliche Vorteile.

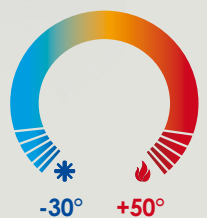


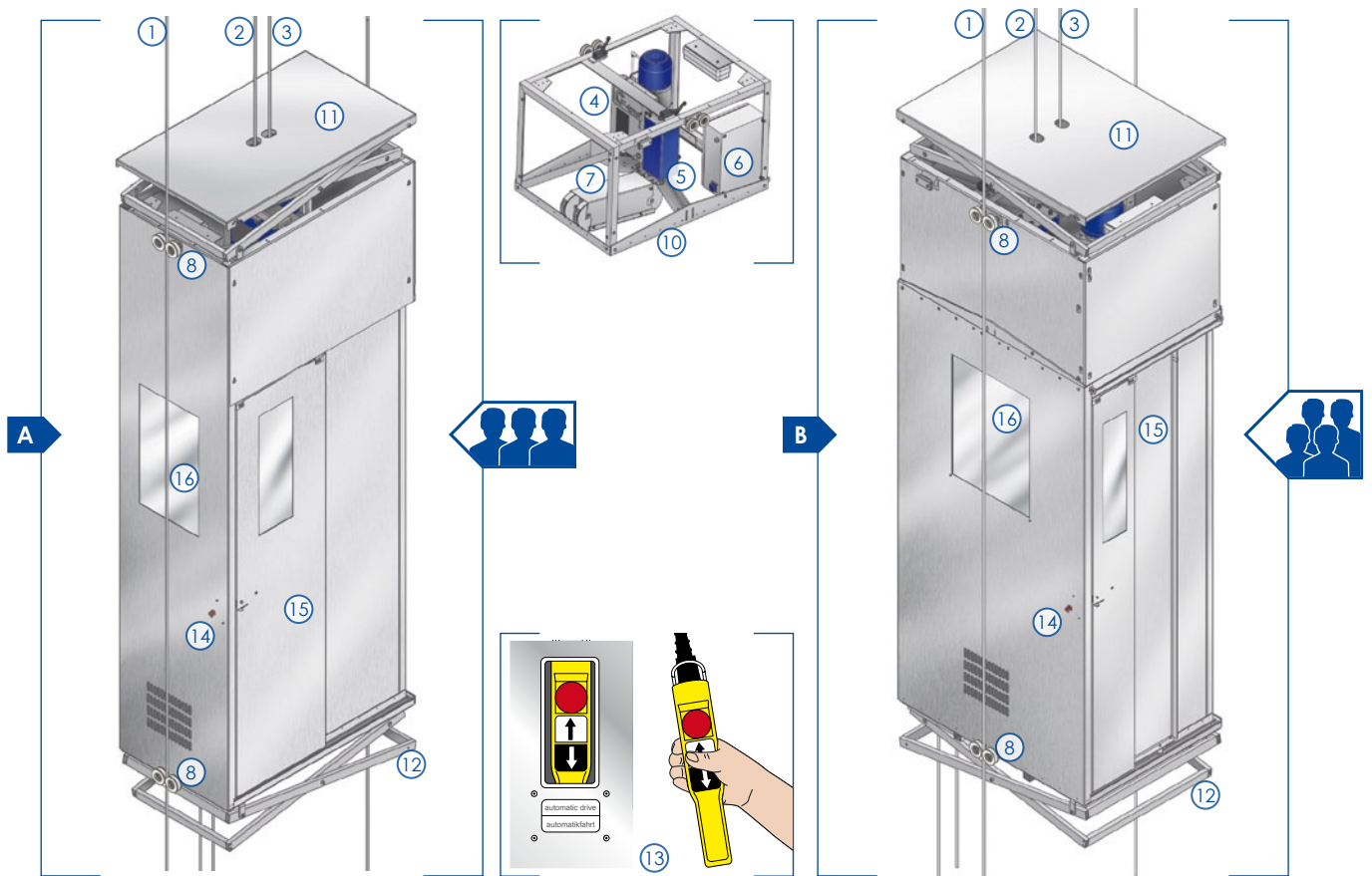
- 1 • Leistungsstarker und zuverlässiger Elektromotor
- Robustes Aluminiumgehäuse
- Anschluss für Endschalter zur Fahrwegbegrenzung
- Integrierter, präzise arbeitender elektromechanischer Hubkraftbegrenzer
- Ergonomisches Handrad für die Notbedienung
- 2 • Option einer integrierten elektrischen Fangfallerkennung
- Ergonomische Einhebel-Bedienung

Unsere Zulassungen gelten WELTWEIT.



Auch als Cold Climate und Offshore Ausführung erhältlich!





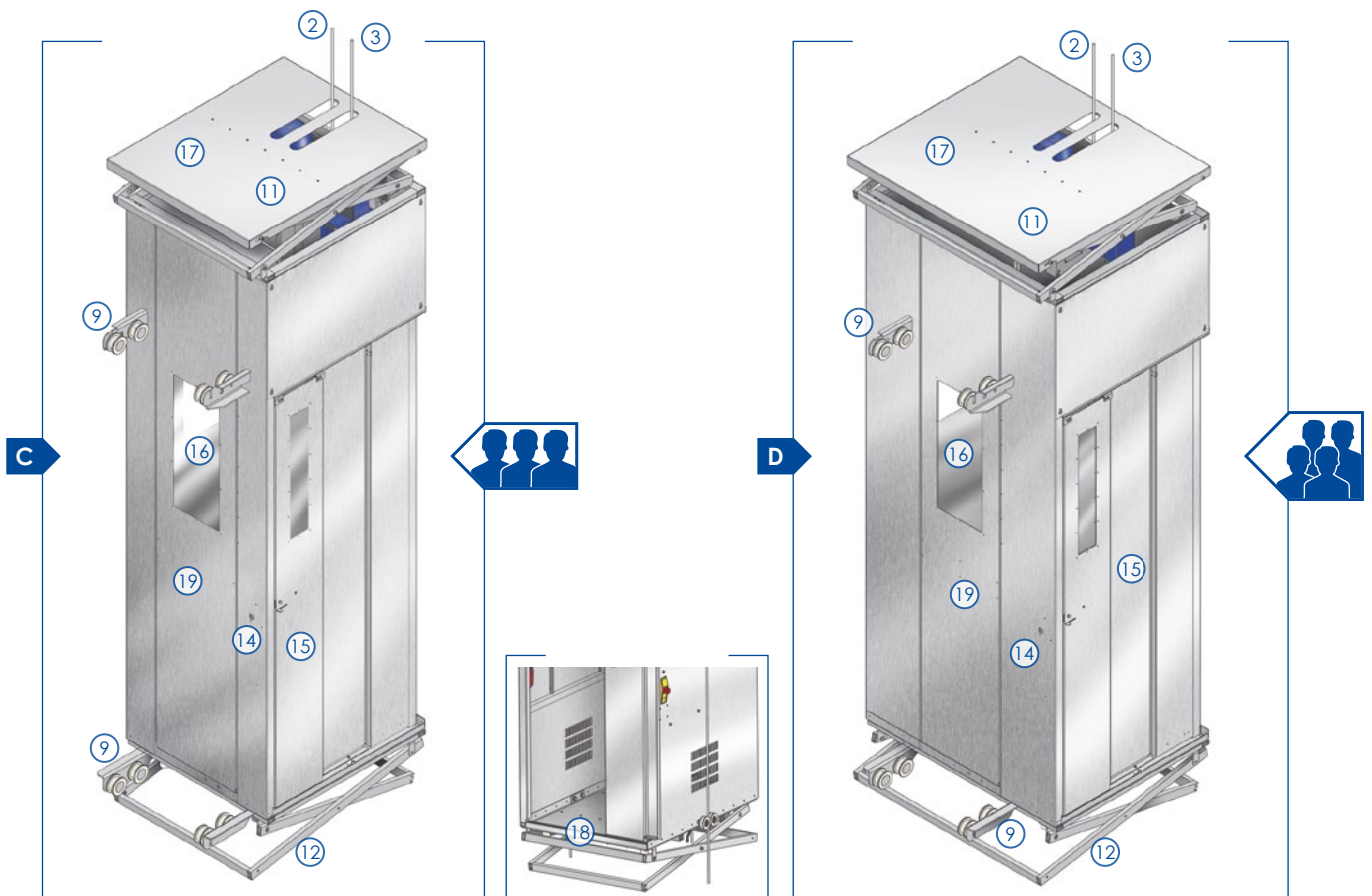
**G-servicelift® eco...**

**...economical ...comfortable ...one fits all**

- !**
- Steigerung der Produktivität, Sicherheit und Mitarbeiterbindung
  - Bedienungssicherheit durch bewährte Zuverlässigkeit
  - Senkung von Betriebs- und Wartungskosten **G-care**
  - Globaler Kunden- und Wartungsdienst, weltweites Ersatzteilangebot über **G-partsfinder**
  - Garantierte Zulassung und Genehmigung
  - Funktionen für Personal- und Materialtransport
  - Umfassende Montage-, Betriebs- und Wartungsschulungen in unserer **G-school**

Merkmale	
1	Führungsseil
2	Fangseil
3	Fahrseil
4	Winde G-trac
5	Fangvorrichtung G-lock
6	E-Box
7	Seilumlenkrollen
8	Podestführung / Kabinenführung
9	Leiterführung
10	Dachtragrahmen
11	Dachabschaltung
12	Bodenabschaltung
13	Hängetaster mit Kombi-Funktion
14	Sicherheitstürschalter
15	Schiebetür
16	Transparente Verglasung
17	Dachdurchstieg
18	Bodendurchstieg
19	Notausstieg

\* Technische Änderungen im Produktprogramm ohne Vorankündigung vorbehalten. Keine Haftung für Irrtümer oder Druckfehler hinsichtlich Produktabbildungen und Produktbeschreibungen. Es gelten unsere allgemeinen Geschäftsbedingungen.



## Jetzt mit höheren Nutzlasten!

Technische Daten*	A	B	C	D
Typ	GWB-300, seilgeführt	GWB-400, seilgeführt	GWB-300-L, leitergeführt	GWB-400-L, leitergeführt
Tür	1-fach Schiebetür mit stabilen Schienen- und Rollenwagen	2-fach Schiebetür mit stabilen Schienen- und Rollenwagen	2-fach Schiebetür mit stabilen Schienen- und Rollenwagen	2-fach Schiebetür mit stabilen Schienen- und Rollenwagen
Antrieb**	Personentreibscheibenwinde G-trac 600, Zugkraft 600 kg, 400 V/ 50/60 Hz	Personentreibscheibenwinde G-trac 800, Zugkraft 800 kg, 400 V/ 50/60 Hz	Personentreibscheibenwinde G-trac 600, Zugkraft 600 kg, 400 V/ 50/60 Hz	Personentreibscheibenwinde G-trac 800, Zugkraft 800 kg, 400 V/ 50/60 Hz
Nutzlast / Tragfähigkeit	300 kg =	400 kg =	300 kg =	400 kg =
	300 kg =	400 kg =	300 kg =	400 kg =
Geschwindigkeit	18 m/min / 24 m/min 50 Hz / 60 Hz	18 m/min / 24 m/min 50 Hz / 60 Hz	18 m/min / 24 m/min 50 Hz / 60 Hz	18 m/min / 24 m/min 50 Hz / 60 Hz
Abmessungen L***/B/H (mm)	1080 / 630 / ca. 3000	800 / 1080 / ca. 3000	900 / 800 / 3000 900 / 950 / 3000 900 / 1100 / 3000	900 / 1100 / ca. 3000
Gewicht (kg)	190	220	220 / 230 / 240	250
Zustieg				

\* Weitere Abmaße auf Anfrage

\*\* Weitere Spannungen auf Anfrage

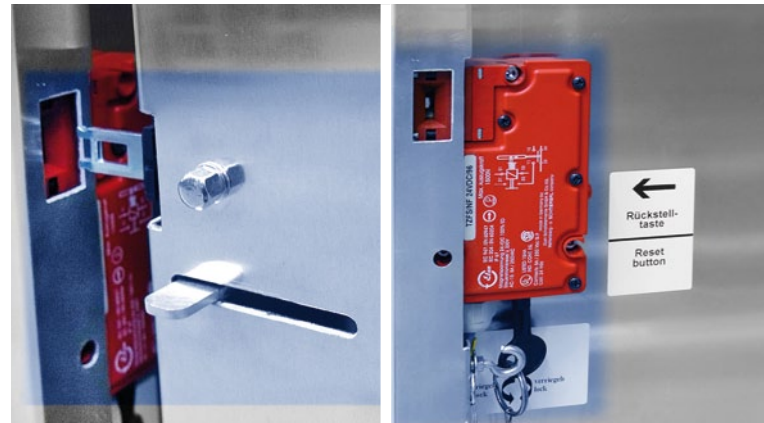
\*\*\* L = Breite der Türseite



...economical ...comfortable ...one fits all

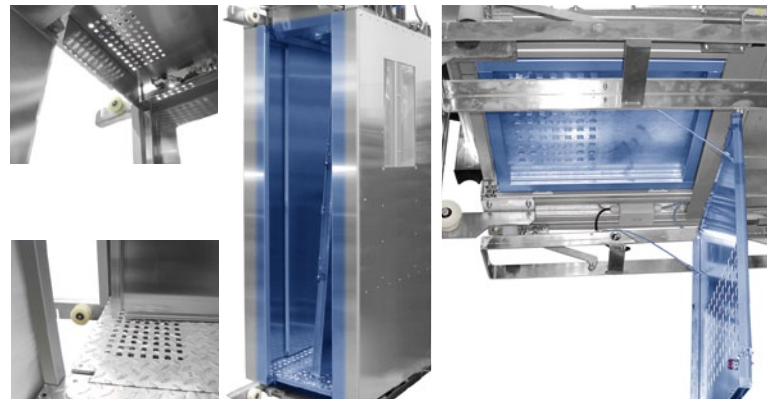
#### Sicherheits-Türschalter:

Arbeitssicherheit wird im Hause goracon groß geschrieben. Die robuste Schiebetür wird über einen Schalter elektrisch abgefragt und mechanisch verriegelt, so dass ein Verfahren des **G-servicelift®** bei offener Tür nicht möglich ist. In einer Notfallsituation kann das System mechanisch entriegelt werden. An den Haltestellen wird die Tür automatisch durch ein elektrisches Signal geöffnet



#### Boden- u. Dachdurchstieg:

Bei einem leitergeführten **G-servicelift®** ist in der Regel ein Boden- u. Dachdurchstieg, sowie eine demontierbare Rückwand zur Leiter notwendig, um u. a. im Notfall die Leiter als Fluchweg zu erreichen. Da wir auch hier in Sachen Sicherheit keine Kompromisse eingehen, werden sämtliche Öffnungen am Lift elektrisch abgefragt.



#### Tragrahmen:

Die Basis für eine sichere Fahrt bildet der Dach-tragrahmen des **G-servicelift®**. Die stabile Konstruktion aus feuerverzinktem Stahl wird gemäß geltenden Normen statisch ausgelegt. An ihm sind die Personenwinde **G-trac®** und die Fangvorrichtung **G-lock®** montiert. Weiterhin hat jeder goracon **G-servicelift®** entsprechend der Anzahl der zulässigen Personen gelb gekennzeichnete Anschlagpunkte. Die gesamte Antriebstechnik nebst Elektro-Box des **G-servicelift®**, befindet sich im oberen Bereich, so dass die Standfläche eines **G-servicelift®** entsprechend großzügig ist.

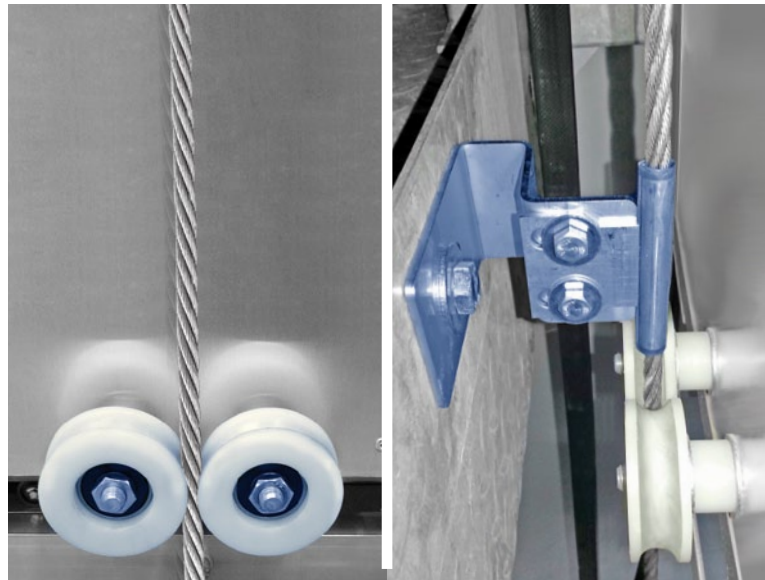


**Seilumlenkrollen:**

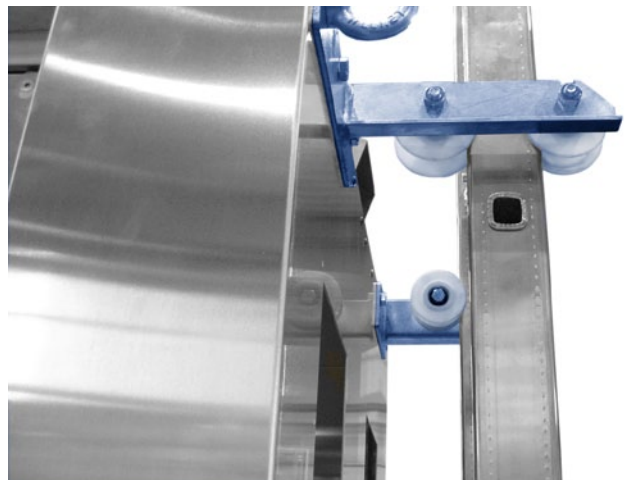
Sämtliche Seilrollen werden mit Schutzblechen versehen, um ein Eingreifen und damit eine Verletzung zu verhindern. Für Inbetriebnahme und Wartungsarbeiten lassen sich die Schutzbleche leicht und schnell demontieren. Alle Rollen sind mit hochwertigen Kugellagern ausgestattet.

**Seil- u. Podestführung:**

Die Seilführungen für einen seilgeführten G-servicelift® bestehen aus 4 paarweise an den Seiten der Kabine montierten kugelgelagerten Kunststoffrollen. Der G-servicelift® kann dadurch an gespannten Drahtseilen geführt sicher auf und abfahren. An den Durchfahrten der Podeste kommen die von goracon speziell entwickelten Podestführungen aus stabilem Edelstahl zum Einsatz. Der G-servicelift® kann somit sicher und ohne zu kollidieren durch Zwangspunkte wie z.B. die Podestöffnungen gefahren werden.

**Leiterführung:**

Die Leiterführungen für den leitergeführten G-servicelift® bestehen aus 4 mit paarweisen Rollen montierten Konsolen. Die oberen Konsolen sind stabil an der Tragkonstruktion des G-servicelift® befestigt, die unteren Konsolen an der Bodenkonstruktion. Leichtläufige, kugelgelagerte Kunststoffrollen mit Spurkranz garantieren eine solide und verschleißarme Führung an den Seitenholmen der Leiter.





...economical ...comfortable ...one fits all

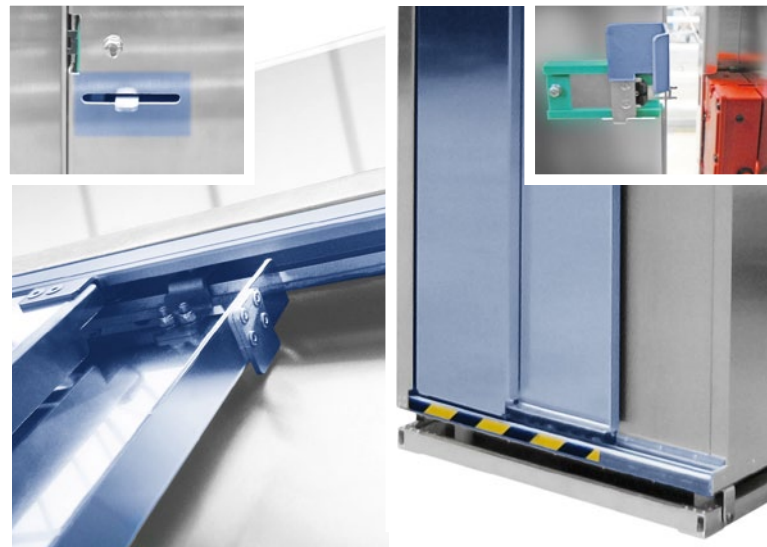
#### Automatikfahrt:

Die praktische Funktion der Automatikfahrt erlaubt ein Verfahren des **G-servicelift®** ohne dass sich in der Kabine Personen befinden. Beladen sie den **G-servicelift®** mit Material oder Werkzeug, dann wird die Bedienflasche mit den Bedientastern nach außen in die dafür vorgesehene Öffnung gedreht. Ein Sensor erkennt, dass sie eine Automatikfahrt durchführen möchten. „Aufwärts“ drücken, und los geht's.



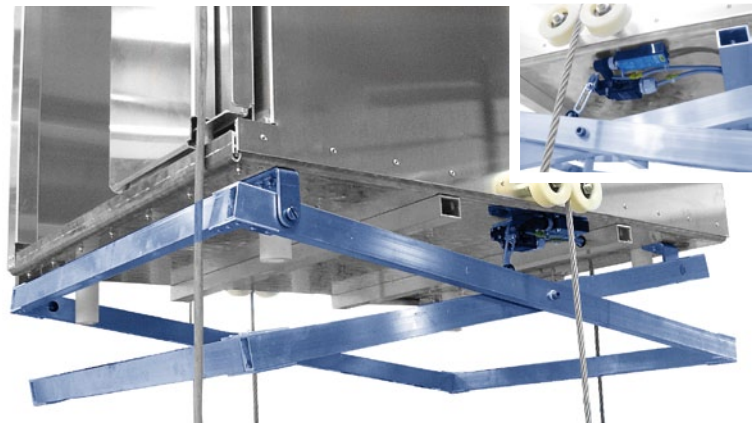
#### Schiebetür:

Die ein- oder zweiteilige Kabinenschiebetür ist über kugelgelagerte Rollenwagen oben an einer Führungsschiene eingehängt. Diese Rollenwagen garantieren die Leichtläufigkeit, einfache Bedienung sowie eine lange Lebensdauer. Im unteren Bereich werden die Türflügel in einem Schienenprofil mit offener Nut geführt, so dass eine Leichtläufigkeit immer gewährleistet ist, da sich keine Fremdkörper im Schienenprofil festsetzen können. Ein stabiler Türgriff rundet die hohe Qualität der Schiebetür ab.



#### Bodenabschaltung:

Ein stabiler Aluminiumrahmen, der beweglich unter dem **G-servicelift®** angeordnet ist, schaltet den **G-servicelift®** umgehend ab, sobald er auf ein Hindernis auffährt. Durch die spezielle Aufhängung ist eine Abschaltung in jeder Position bei Kollisionen garantiert.





## ! G-interlock - das intelligente Türverriegelungssystem von goracon.

Gemäß Maschinenrichtlinie (2006/42/EG) darf sich die Tür eines Serviceliftes nur an festen Haltepunkten öffnen lassen. Während der Fahrt muss die Tür verriegelt sein.

Die Geländertür an den Haltestellen des **G-servicelift®** darf ebenfalls nur dann geöffnet werden, wenn der Servicelift in der Haltestelle steht.

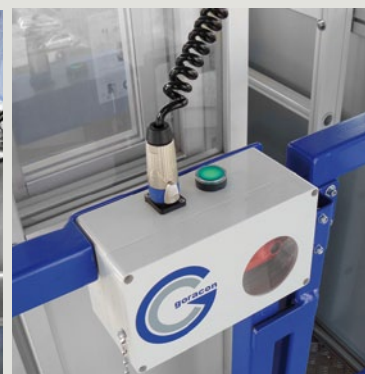
Diese Geländerverriegelung muss elektrisch überwacht sein.

goracon wird auch hier seiner Vorreiterrolle gerecht und entwickelte mit dem **G-interlock** ein flexibles, zweiteiliges Sicherheitssystem nach neuer Maschinenrichtlinie:

- Die Basiseinheit mit Meldeleuchte und Verbindungskabel ist fest im **G-servicelift®** installiert.
- Beliebig viele Schließeinheiten im Turm sind jeweils als Verriegelungen an den Geländertüren installiert und lassen sich nur öffnen, wenn der **G-servicelift®** sich am angefahrenen Podest befindet.
- An der Kabine des **G-servicelift®** befindet sich ein Sensor, der im Podestbereich abgefragt wird, und das Öffnen der Tür frei gibt sobald der **G-servicelift®** seine Position erreicht hat. Während der Fahrt ist das Öffnen nur im Notfall mechanisch möglich.

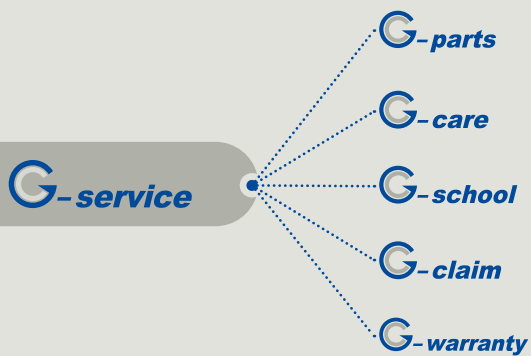
### G-interlock Vorteile:

- Günstiges System - eine teure, technisch aufwendige Verkabelung des gesamten Turmes entfällt.
- Höchste Sicherheit - der Lift kann nur bei geschlossener Geländertür bewegt werden. Somit werden Sicherheitslücken im Gefahrenbereich ausgeschlossen.
- Intelligenter Schutz - remanente Speicherung des Türstatus, auch bei Stromausfall.
- Zertifiziertes System - geprüft durch den DGUV
- Weltweite Kunden, globale Lösungen - Bauteile sind so gewählt, dass das System problemlos in Kanada und den USA eingesetzt werden kann, auch eine Cold-Climate-Version (CCV) ist verfügbar.



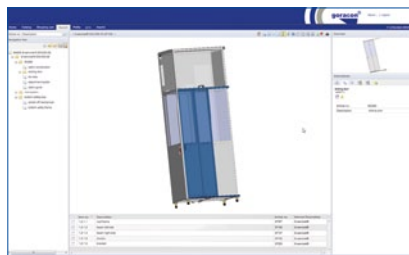
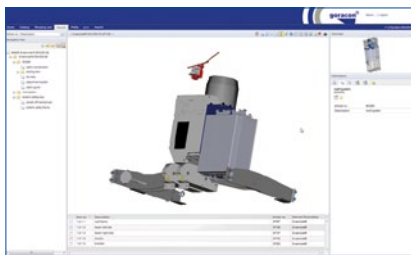
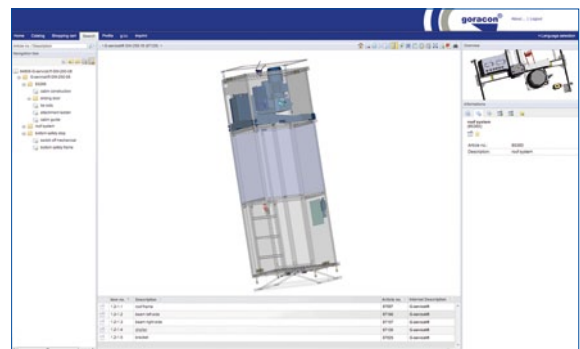
## Beste Qualität und optimaler Service

Gerade im Bereich der Höhenzugangstechnik für Windkraft spielt Sicherheit eine übergeordnete Rolle. Nur beste Qualität der Ersatz- und Verschleißteile kann dauerhaft die Sicherheit Ihrer Mitarbeiter und die volle Funktion Ihrer Anlagen gewährleisten. Wir wissen aus langjähriger Erfahrung um diese hohen Ansprüche unserer Kunden und unterziehen unserem Ersatz- und Verschleißteilkonzept ständig ausgiebigen Qualitätskontrollen



## Online-Plattform **G-service**

- Alle wichtigen Informationen zu jedem goracon Produkt
- web browser basiert
- Verfügbar auf der ganzen Welt
- Ersatzteilidentifikation und Bestellung online
- Maschinenspezifische Informationen
- Schaltpläne
- Betriebsanleitungen und Reparaturanleitungen
- How To's zu jeder Maschine
- FAQs zu jeder Maschine



## G-parts goracon Original Ersatzteile

Eine optimierte Lieferkette und ein weitgespanntes Partnernetzwerk helfen uns dabei, nicht nur höchste Qualität sondern auch kürzeste Lieferzeiten zu wettbewerbsfähigen Preisen für unsere Kunden zu realisieren. Und wenn es auch für noch so kurze Lieferzeiten keinen Spielraum gibt, weil enorme Ausfallkosten bei einem Anlagendefekt drohen, stehen wir Ihnen gerne beratend zur Seite und entwickeln zusammen mit Ihnen ein maßgeschneidertes Ersatzteil-Lagerpaket, das im Störfall die richtigen Teile in der richtigen Menge zur Verfügung stellt, ohne unnötig Kapitalbindung zu erzeugen. Wir erstellen gemeinsam mit Ihnen ein individuelles Paket, das alle Gleichteile innerhalb der Anlage erfasst und dabei auch die Ausfallwahrscheinlichkeit berücksichtigt um so ein optimales Kosten-Nutzen-Verhältnis zu gewährleisten.

## G-care Wartung, Inspektion, Instandsetzung

Sinkende Verfügbarkeit und steigende Reparaturkosten bei alternden Anlagen – das muss nicht sein! Mit dem Kauf eines G-servicelift® haben Sie immer auch eine Option auf den Abschluss eines goracon Wartungsvertrags. Neben einer höheren Gewährleistung für Ihre Investition, stellen sich durch regelmäßige Wartungen auch weitere Vorteile wie längere Lebensdauer, minimierte Reparaturkosten, höhere Verfügbarkeit und vor allem gleichbleibend hohe Sicherheit Ihres Personals ein. Mängel können frühzeitig erkannt und behoben werden, bevor es zu einem zeit- und kostenintensiven Ausfall kommt. Außerdem sorgen wir für eine lückenlose und chronologische Dokumentation des Maschinenzustands. Mit einem goracon Wartungsvertrag halten Sie die Lebenszykluskosten des G-servicelift® berechenbar und dauerhaft niedrig.

## G-school Einweisung, Schulung, Training

Nur eingewiesenes und geschultes Personal ist sicher im Umgang mit Ihren Anlagen und kann diese bestimmungsgemäß verwenden, Gefahrenquellen erkennen und beheben, sich in Notsituationen richtig verhalten und geeignete Maßnahmen bei Störungen oder Defekten einleiten.

goracon Schulungen vermitteln Ihrem Personal alle nötigen theoretischen und praktischen Kenntnisse für den sicheren und sachgemäßen Umgang mit Ihrem G-servicelift®. Der Trainer kann so auf im Vorfeld abgestimmte oder spontan auftretende individuelle Bedürfnisse der Schulungsteilnehmer gezielt eingehen. Ein ausgewogen abgestimmtes Verhältnis zwischen Theorie und Praxis ist dabei für uns genau so der Schlüssel zu einer erfolgreichen Schulung wie der immer gegebene Bezug zum beruflichen Alltag und übersichtlich gestaltete Schulungsmedien, die den Teilnehmern überlassen werden.

# G-school

- Einweisung
- Schulung
- Training

Zentrales Ziel der Schulungen zu goracon Produkten ist immer, bei allen Teilnehmern ein ausgeprägtes Sicherheitsbewusstsein im Umgang mit goracon Höhenzugangstechnik zu erzeugen.



**EU / America / Asia / India / Middle East  
Russia / Africa / Australia**

goracon systemtechnik gmbh  
Färbereistr. 4  
D-48565 Steinfurt  
info@goracon.de  
[www.goracon.com](http://www.goracon.com)

**South Korea**

EWKOR TRADING CO.,LTD.  
B-507, U space 2, 670 Daiwangpangyo-Ro,  
Bundang-Gu, Seongnam-Si, Gyeonggi-Do,  
463-400 KOREA  
y.s.kang@ewkor.co.kr



**Spain / South America**

goracon iberica  
Calle Oliver, 46-B, 4º Piso, Puerta 7  
ES-03802 ALCOY, (Alicante) SPAIN  
s.perez@goracon.com  
[www.goracon.com](http://www.goracon.com)

**China**

Wenzhou Mittelmann Overseas Co., Ltd.  
Louqiao Industrial Area, Louqiao Street,  
Ouhai District Wenzhou 325016, P.R.China  
r.ru@goracon.de  
[www.mittelmann.com](http://www.mittelmann.com)

**Brazil**

Artama Metalmeccânica Ltda.  
Rua Jorge Czerniewicz, 1.020  
Jaraguá do Sul / SC / Brazil  
89255-000  
gestao.engenharia@artama.com.br  
[www.artama.com.br](http://www.artama.com.br)

**BeNeLux**

LuWe Trading V.O.F  
Colonnade 20  
7609ZW Almelo  
info@luwetrading.nl  
[www.luwetrading.eu](http://www.luwetrading.eu)