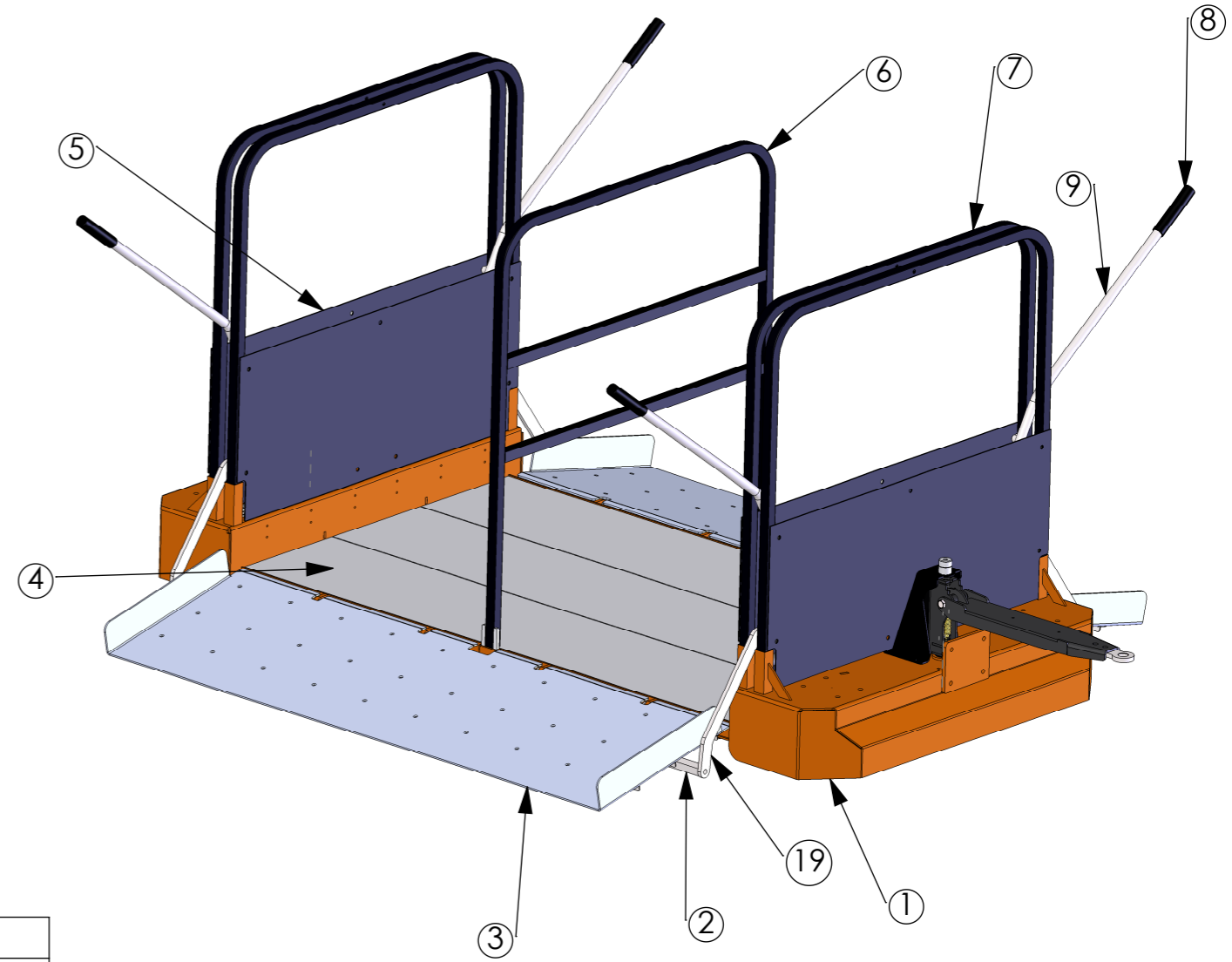
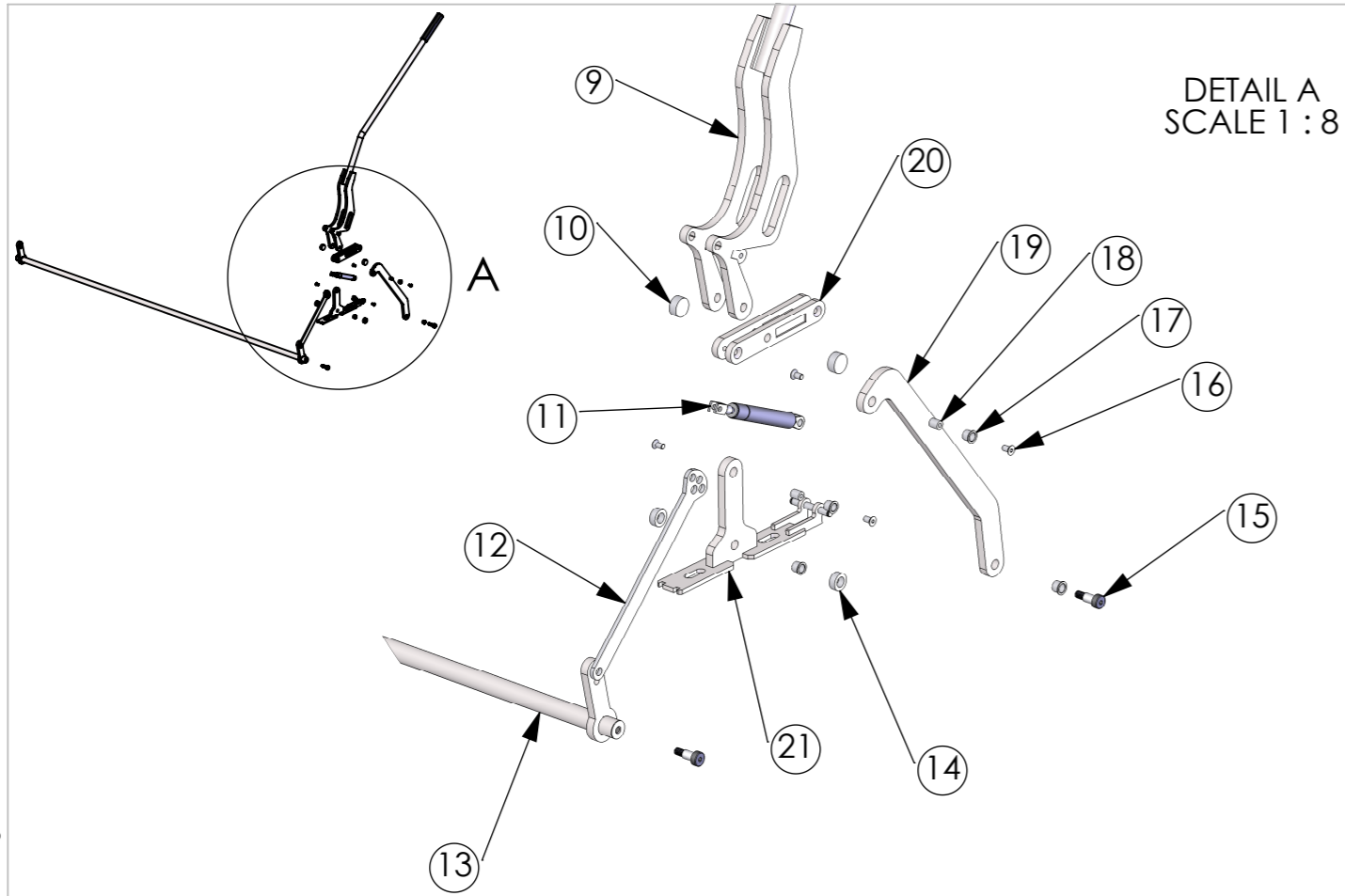


© Helge Nyberg AB. Keine Produktion, vervielfältigung, verbreitung oder vorführung ohne die Erlaubnis von Helge Nyberg AB. Missbrauch strafrechtlich verfolgt nach dem Gesetz.

© Helge Nyberg AB. No manufacturing, copying, distribution or demonstration without the permission of Helge Nyberg AB. Abuse prosecuted according to the law.

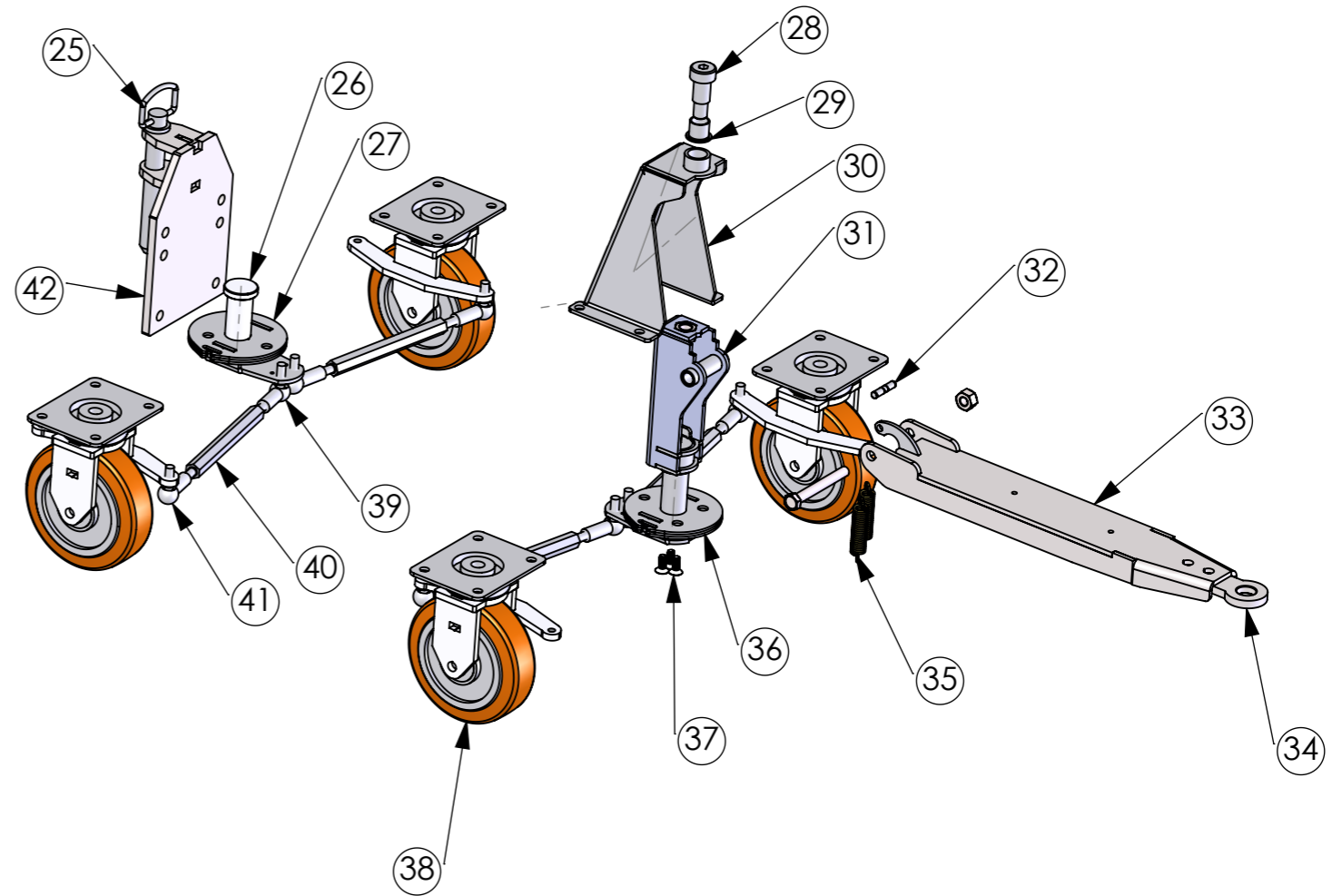
© Helge Nyberg AB. Ingen tillverkning, kopiering, distribuering eller föreläsning utan tillåtelse av Helge Nyberg AB. Missbruk beivras enligt gällande lag.



Position	Article number	Designation	Quantity	Comment
1	10 90 67 05	Chassi platformtaxi	1	
2	10 90 66 98	Ramp skelett	2	
3	03 90 66 99	Aluramp	2	
4	03 90 66 94	Alu floor	3	
5	07 90 67 99	Plastic cover	4	
6	10 90 67 04	Middle gabel	1	
7	10 90 67 03	Gabel	4	
8	07 04 03 01	Rubber handle	4	
9	10 90 66 96	Handle	4	
10	07 90 66 34	Needle roller bearing	8	
11	07 90 67 06	Gaspring	4	07906707, 07906708, 07906710
12	10 90 67 06	Kattass	4	
13	10 90 67 00	Överför	2	
14	01 90 68 65	Distans	8	
15	07 90 35 63	Shoulder screw	16	
16	07 90 67 18	Insex M6x12	16	
17	07 09 11 21	Sliding bearing	28	
18	01 90 66 51	Stud	8	
19	10 90 66 97	Lyftarm	4	
20	10 90 66 95	Hävar	4	
21	10 90 67 02	Stake	4	
22				
23				

Ritad MK	Konstr. MK	Skala 1:15	Datum 2014-12-12	Generell tolerans, där ej annat anges: SS-ISO 2768-1 m	Rit ID Taxi
TAXI FLEX MED RAMP					Utgåva P-00
					Projekt Vikt
					Art-Nr 14 90 24 91
					Ritn.-Nr. (Filnamn) 14902491-QP

HelgeNyberg AB



Position	Article number	Designation	Quantity	Comment
25	10 90 59 89	Towing pin Ø22	1	
26	10 90 59 76	Steering axle	1	
27	10 90 59 79	Turningplate left	1	
28	07 90 35 63	Shoulder screw	1	
29	07 90 54 03	Flange bushing 20	1	
30	10 90 61 85	Console housing	1	
31	10 90 59 77	Towing bar bracket	1	
32	03 90 53 99	Spring axel	1	
33	10 90 59 88	Towbar	1	
34	10 90 59 90	Towing eye Ø23	1	
35	07 90 54 00	Towbar spring	2	
36	10 90 59 80	Turningplate right	1	
37	07 05 52 13	Screw M8	6	MF6S M8x20
38	07 01 90 85	Taxi 4WS-Wheel	4	Ø160
39	07 90 60 02	Angle joint bearing left	4	
40	10 90 59 81	Tie rod 6K	4	
41	07 90 59 87	Angle joint bearing right	4	
42	10 90 59 78	Hook	1	
43	07 90 68 00	Wire 4-W ramptaxi	2	Not in picture

Ritad MK	Konstr. MK	Skala 1:15	Datum 2014-12-12	Generell tolerans, där ej annat anges: SS-ISO 2768-1 m	Rit ID Taxi
STEERING PARTS					Utgåva P-00
					Projekt Vikt
					Art-Nr 14 90 24 91
					Ritn.-Nr. (Filnamn) 14902491-QP