

**Betriebsanleitung**  
*Operating Instructions*



**Dampferzeuger Hodamat**  
**VEIT 2305**  
*Hodamat Steam Generator*



VEIT GmbH  
Justus-von-Liebig-Str. 15  
D - 86899 Landsberg am Lech  
Germany  
Phone +49 (81 91) 479 0  
Fax +49 (81 91) 479 149

[www.veit-group.com](http://www.veit-group.com)

## Service Hotline

<b>Germany:</b>	<b>+49 (81 91) 479 133</b>
<b>Europe:</b>	<b>+49 (81 91) 479 252</b>
<b>America:</b>	<b>+1 (770) 868 8060</b>
<b>Asia:</b>	<b>+852 2111 9795</b>

## Ersatzteile/Spare Parts

<b>Vertrieb/Sales</b>	<b>+49 (8191) 479 176</b>
<b>Vertrieb Textilpflege/ Sales Textile care</b>	<b>+49 (8191) 479 129</b>

## Inhaltsverzeichnis / *Table of Contents:*

<b>1 Warnhinweise / <i>Warnings</i></b>	<b>4</b>
<b>2 Sicherheitshinweise für die Arbeit mit dem Dampferzeuger VEIT 2305 / <i>Safety Instructions for working with the Steam Generator VEIT 2305</i></b>	<b>4</b>
<b>3 Betriebsanleitung / <i>Operating Instructions</i></b>	<b>5</b>
3.1 Technische Daten / <i>Technical Data</i>	6
Artikelnummer	7
Elektrischer Anschluss	7
Maße und Gewichte	7
3.1.1 Kesselinhalt / <i>Boiler Capacity</i>	8
3.1.2 Heizleistung und Anschlusswert / <i>Heating Power and Connected Load</i>	8
3.1.3 Anheizzeit / <i>Heating-Up Time</i>	8
3.1.4 Dampf und Druck / <i>Steam and Pressure</i>	8
3.2 Aufstellung / <i>Installation</i>	8
3.3 Vor Inbetriebnahme der Dampferzeuger / <i>Prior to Commissioning the Steam Generator</i>	9
3.4 Befüllung / <i>Filling</i>	9
3.5 Nachfüllen während des Betriebes / <i>In-Operation Refilling</i>	10
3.6 Außerbetriebnahme / <i>Shut-Down</i>	10
3.7 Kesselreinigung (Abschlammung) / <i>Boiler Cleaning and Blow-down</i>	10
3.7.1 Sicherheitshinweise / <i>Safety Instructions</i>	10
3.7.2 Abschlammern / <i>Blow-down</i>	11
3.8 Weitere Funktionen und Sicherheitseinrichtungen / <i>Further Functions and Safety Features</i>	12
3.9 Wartung und Pflege / <i>Maintenance and Service</i>	13
<b>4 Ersatzteile Dampferzeuger Hodamat / <i>Spare Parts Steam Generator Hodamat</i></b>	<b>14</b>
4.1 Zeichnungen / <i>Drawings</i>	14
4.2 Ersatzteilliste / <i>Spare Parts List</i>	18
<b>5 Ersatzteile SEM-Pumpe / <i>Spare Parts SEM-Pump</i></b>	<b>20</b>
<b>6 Merkblatt 2305-007 / <i>Information Leaflet 2305-007</i></b>	<b>21</b>
<b>7 Stückliste zu Schaltplan 2305 / <i>Parts List for Circuit Diagram</i></b>	<b>22</b>
<b>8 Schaltpläne / <i>Circuit Diagrams</i></b>	<b>24</b>
<b>9 Aufbau der Ergänzung von Klemmleiste X5 / <i>Assembling of complement strip terminal X5</i></b>	<b>28</b>
<b>10 Service- und Pflegeanleitung / <i>Service and Maintenance Instructions</i></b>	<b>29</b>
<b>11 EG-Konformitätserklärung / <i>EC Declaration of Conformity</i></b>	<b>32</b>

## 1 Warnhinweise / Warnings

**STÖRUNGEN AN DER ELEKTRISCHEN ANLAGE DÜRFEN NUR DURCH ELEKTROFACHKRÄFTE BEHOBEN WERDEN.**

**VOR ÖFFNEN DES GERÄTES HAUPTSCHALTER IN STELLUNG „0“ BRINGEN UND NETZSTECKER ZIEHEN.**

**IM GEFAHRENFALL NETZSTECKER ZIEHEN!**

**DIE ABSCHLÄMMUNG DARF NUR DURCH EINGEWIESENES PERSONAL UND NUR UNTER EINHALTUNG DER VORGESCHRIEBENEN SICHERHEITSHINWEISE ERFOLGEN.**

**NACH DEM ABSCHLÄMMEN MUSS DER ABSCHLÄMMHAHN MIT DEM SICHERHEITSBÜGEL VERRIEGELT WERDEN.**

**BEI VERWENDUNG VON SCHWIMMERBEHÄLTERN; DIESE NICHT UNBEAUFICHTIGT BETREIBEN.**

**IN BETRIEBSPAUSEN ABSPERRHAHN SCHLIESSEN.**

**DAS GERÄT VOR FROST SCHÜTZEN.**

**ELECTRICAL FAULTS MUST ONLY BE REPAIRED BY AUTHORIZED PERSONNEL.**

**BEFORE OPENING THE MACHINE SET THE MAIN SWITCH TO POSITION "0" AND DISCONNECT.**

**IN CASE OF EMERGENCY PULL THE MAINS PLUG.**

**BLOW-DOWN MUST ONLY BE PERFORMED BY TRAINED PERSONNEL AND ONLY BY FOLLOWING THE STIPULATED SAFETY INSTRUCTIONS.**

**THE BLOW-DOWN BALL VALVE HAS TO BE LOCKED WITH THE SAFETY BOW AFTER-BLOW-DOWN.**

**WHEN USING FLOAT TANKS, DON'T OPERATE THIS UNATTENDED**

**DURING OPERATION BRAKE CLOSE THE STOP COCK PROTECT THE UNIT FROM FROST.**

## 2 Sicherheitshinweise für die Arbeit mit dem Dampferzeuger VEIT 2305 / Safety Instructions for working with the Steam Generator VEIT 2305

Der Dampferzeuger ist ausschließlich für die Erzeugung von Dampf zur Verwendung in Bügelgeräten und Detachierpistolen konzipiert.

Der Dampferzeuger ist für den Betrieb mit normalem oder enthärtetem Leitungswasser geeignet. Der Zusatz des Kalkbindemittels Lapidon in der in Abschnitt 3.7.2 genannten Dosierung ist zulässig. Bei Zusatz anderer Chemikalien übernimmt VEIT keine Haftung für Funktion und Sicherheit des Geräts.

Bei der Aufstellung des Dampferzeugers muss sichergestellt werden, dass

- der Abschlämmhahn auf der Geräterückseite nicht versehentlich geöffnet werden kann
- Anschlusskabel, Abschlämmschlauch und Abschlämmbehälter keine Stolperfallen darstellen
- Dampfventile und Sicherheitsventil nicht zufällig berührt werden können.

Dampfschläuche vor Arbeitsbeginn auf Beschädigungen überprüfen. Abgenutzte oder versprödete Schläuche umgehend ersetzen.

Dampfventile nicht berühren. Verbrennungsgefahr!

Dampfstrahl nicht auf Personen richten. Verbrennungs- und Verbrühungsgefahr!

Dampfstrahl nicht gegen Gerät richten. Gefahr von Schäden in der Elektrik!

Beim Abschlämmen sorgfältig vorgehen. Verbrühungsgefahr!

Zur Durchführung des sicheren Abschlämmens unbedingt die Anleitung in Abschnitt 3.7.2 sowie die Sicherheitshinweise in Abschnitt 3.7.1 dieser Betriebsanleitung befolgen.

Wenn Dampf aus dem Gerät austritt, sofort Gerät stillsetzen und Leck fachgerecht beheben lassen.

Bitte beachten Sie die Wartungshinweise in Abschnitt 3.9 dieser Anleitung.

*The steam generator is exclusively designed for the production of steam for the use in ironing units and spotting pistols.*

*The steam generator is suited for operation with normal or softened tap water. The addition of the decalcifying agent Lapidon is allowed, as described under section 3.7.2. If other chemicals are added, VEIT bears no responsibility for any resulting damage and for the function and safety of the machine.*

*During the installation of the steam generator the following points have to be ensured:*

- *the blow-down ball valve and the vent valve on the back side of the unit cannot be inadvertently opened.*
- *the connection cable, blow-down hose and blow-down tank cannot be tripped over.*
- *the steam valve and the safety valve cannot be accidentally touched.*

*Check the steam hose for damage before use. Replace worn and brittle hose immediately.*

*Do not touch steam valve. Danger of burning and scalding!*

*Do not point steam jet at people. Danger of burning and scalding!*

*Do not point steam jet at machine. Danger of damage to the electrics!*

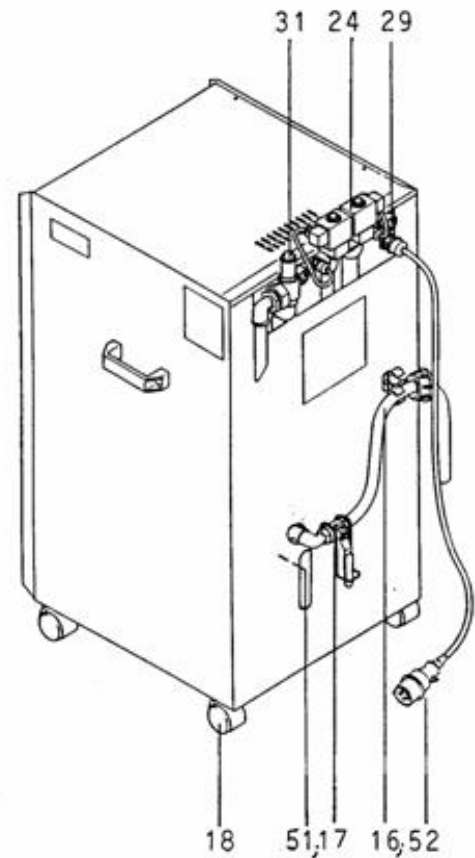
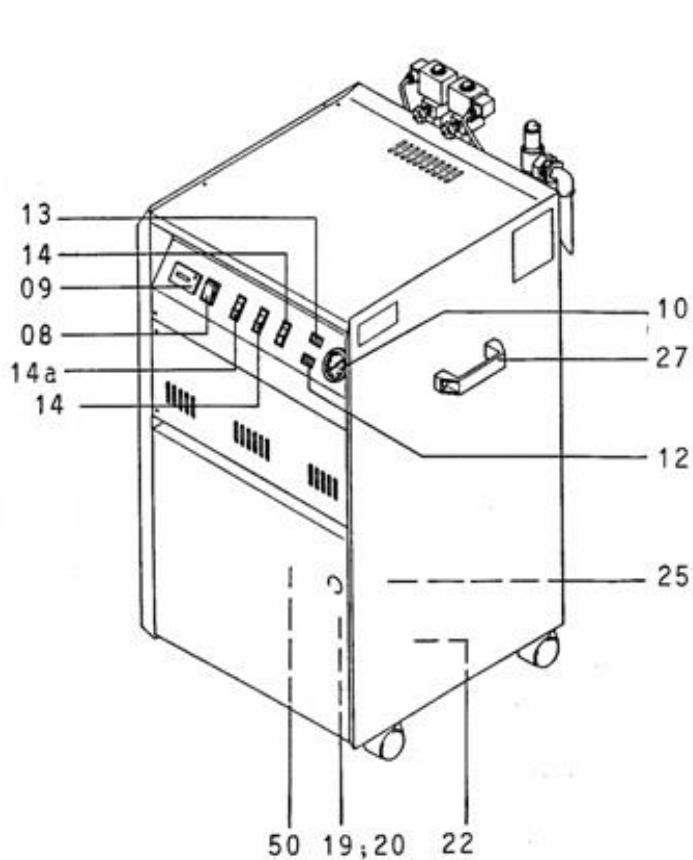
*Proceed with care when blowing-down. Danger of scalding!*

*Please following closely the instructions in section 3.7.2 as well as the safety instructions in section 3.7.1 of these operating instructions to ensure safe blow-down.*

*If steam escapes from the unit, shut down the machine immediately and have the leak repaired by a specialist.*

*Please pay attention to chapter 3.9 maintenance and service of these operating instructions.*

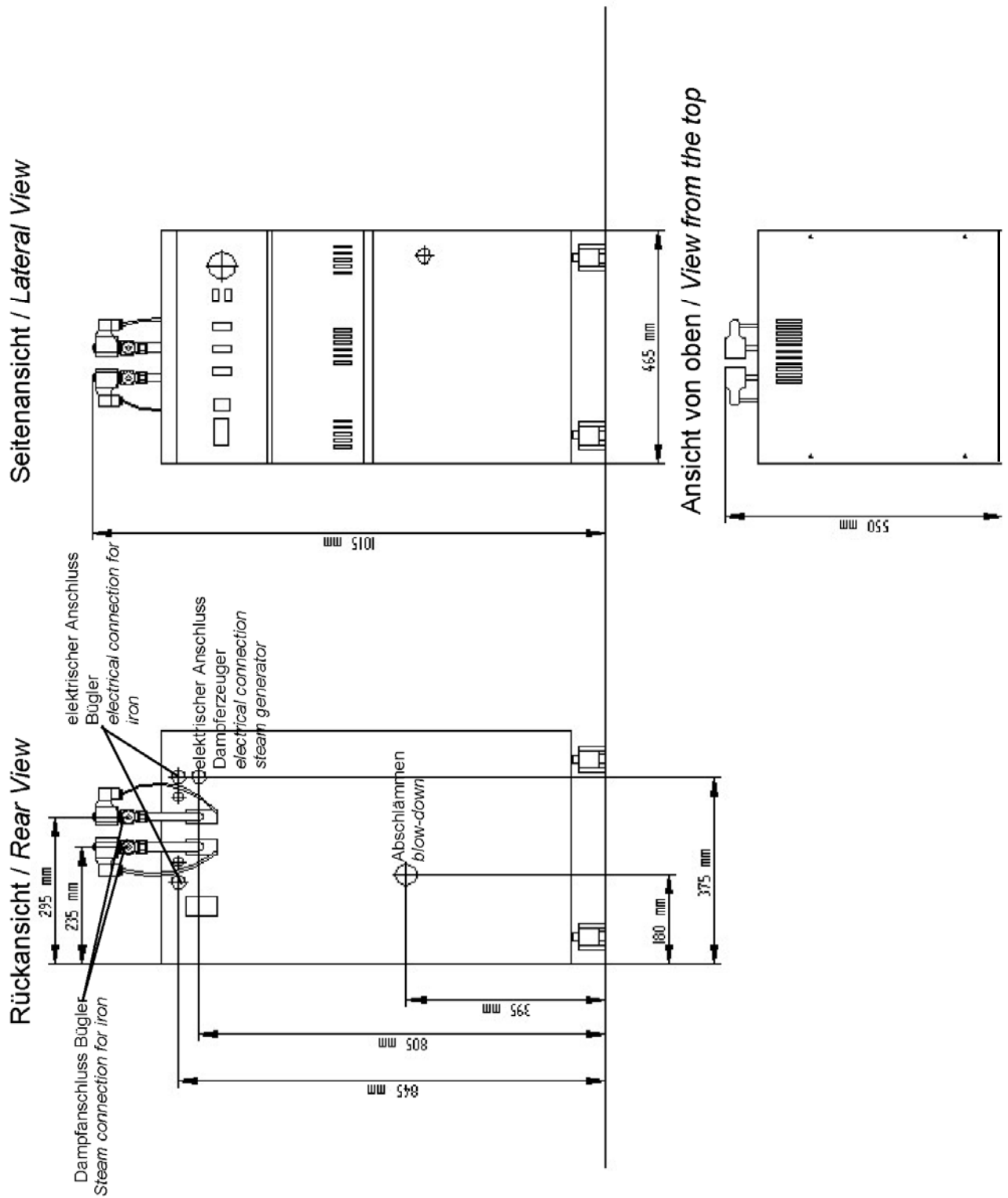
### 3 Betriebsanleitung / Operating Instructions



08	Betriebsschalter
09	Betriebsstundenzähler
10	Manometer kpl.
12	Minimalkontroll-Lampe rot
13	Minimalkontroll-Lampe weiß
14	Schiebeschalter für Dampfbügler links und rechts
14a	Entlüftungsschalter
16	Abschlammrohr mit Diffusor
17	Abschlammventil mit Sicherheitsventil
18	Laufrollen
19	Ansaugfilter kpl.
20	Befüllschlauch
22	SEM-Pumpe
24	Dampfventil m. Drosselschraube
25	Entlüftungsventil
27	Plastikgriff
29	Spezialkleinsteckdose
31	Sicherheitsventil
50	Speisewasserbehälter
51	Wasseranschlussnippel (wenn Behälter mit Schwimmerventil Art. Nr. 423 038 002 0)
52	CEKON-Stecker
53	Überdruckabblasrohr

08	Main switch
09	Working hour meter
10	Pressure gauge, cpl.
12	Min. level indicator, red
13	Max. level indicator, white
14	Slide switch, l/r steam iron
14a	Venting switch
16	Blow-down hose (must be attached)
17	Blow-down valve
18	Casters
19	Suction filter, cpl.
20	Filling hose
22	SEM pump
24	Steam valve w. throttle screw
25	Venting valve
27	Plastic handle, cpl.
29	Special socket
31	Safety valve (relief valve)
50	Feedwater tank
51	Water connection nipple (if fitted with float tank Art. No. 423 038 002 0)
52	Cekon-plug
53	Pressure release tube

3.1 Technische Daten / Technical Data



<b>Modell</b>		<b>VEIT 2305 4,5 kW</b>	<b>VEIT 2305 6,0 kW</b>
<b>Artikelnummer</b>		1230510010	1230510020
<b>Elektrischer Anschluss</b>			
	Volt	400	400
	Hz	50-60	50-60
	kW	4,5	6,0
	A		
Netzseitige Absicherung			
Wasseranschluss		30 l Tank	30 l Tank
Dampfanschluss	Zoll	1/2	1/2
Betriebsdruck	bar	4,0	4,0
Einstellbar auf	bar	max. 5,0	max. 5,0
Dampfmenge	kg/h	5,8	7,8
Dampfverbraucher		2 Bügler	2 Bügler
<b>Maße und Gewichte</b>			
Breite	mm	465	465
Höhe	mm	1050	1050
Tiefe	mm	550	550
Gewicht	kg	74	74

<b>Model</b>		<b>VEIT 2305 4.5 kW</b>	<b>VEIT 2305 6.0 kW</b>
<b>Article number</b>		1230510010	1230510020
<b>Electrical Connection</b>			
	Volt	400	400
	Hz	50-60	50-60
	kW	4.5	6.0
	A		
<i>Fuse protection</i>			
<i>Water connection</i>		30 l Tank	30 l Tank
<i>Steam connection</i>	inch	1/2	1/2
<i>Working pressure</i>	bar	4.0	4.0
<i>Adjustable to</i>	bar	max. 5.0	max. 5.0
<i>Steam output</i>	kg/h	5.8	7.8
<i>Steam user</i>		2 irons	2 irons
<b>Dimensions and weight</b>			
<i>Width</i>	mm / inch	465 / 18	465 / 18
<i>Height</i>	mm / inch	1050 / 41	1050 / 41
<i>Depth</i>	mm / inch	550 / 22	550 / 22
<i>Weight</i>	kg / lbs	74 / 163	74 / 163

Anschluss-Stellen	2	Connection points	2
Speisewasserbehälter	30 Liter	Feedwater tank	30 l

### 3.1.1 Kesselinhalt / Boiler Capacity

Wasserinhalt	8,8 Liter NW / 9,3 Liter HW	<i>Water volume</i>	<i>8.8 l min. water level /9.3 l max. water level</i>
Kesselvolumen	15 Liter	<i>Boiler capacity</i>	<i>15 l</i>

### 3.1.2 Heizleistung und Anschlusswert / Heating Power and Connected Load

	4500 Watt / 6000 Watt		<i>4500 W / 6000 W</i>
mit 2 HD-Bügeleisen	ca. 7000 Watt / 8500 Watt	<i>if fitted with 2 HP irons</i>	<i>7000 W / 8500 W approx.</i>
Anschluss	220/380 Volt Drehstrom Mittelleiter und Schutzleiter nach VDE getrennt	<i>Power Supply</i>	<i>220/380 V Three-phase current neutral wire and earth separated according to VDE regulations</i>

### 3.1.3 Anheizzeit / Heating-Up Time

ca. 15 Minuten	<i>approx. 15 minutes</i>
----------------	---------------------------

### 3.1.4 Dampf und Druck / Steam and Pressure

Normarbeitsdruck	3,5 - 4 bar	<i>Normal operating pressure</i>	<i>3.5 - 4 bars</i>
zul. Betriebsüberdruck	6 bar	<i>Admissible design pressure</i>	<i>6.0 bars</i>
Dampftemperatur bei 3,5 - 4 bar	147 - 151°C	<i>Steam temperature at 3.5-4 bars</i>	<i>147 - 151°C</i>
Dampfleistung	ca. 5,8 kg/h / 7,8 kg/h	<i>Steam capacity</i>	<i>approx. 5.8 kgs/h - 7.8 kgs/h</i>
VEIT 2305 mobiler Dampferzeuger auf Laufrollen mit vollautomatischer, elektronischer Steuerung. Speisewasserbefüllung aus Speisewasserbehälter (50) mit selbstansaugender Elektro-Membranpumpe (22) elektronisch gesteuert.		<i>VEIT 2305 mobile steam generator on casters, equipped with a full automatic, electronic control system. Filling by feedwater tank (50) with a self-priming electric membrane pump (22), electronically controlled.</i>	

## 3.2 Aufstellung / Installation

Nachdem das Gerät aus der Verpackung genommen wurde, werden die inliegenden Laufrollen (18) montiert. Die Handgriffe (27) ermöglichen leichten Transport und Mobilität.

*After unpacking the steam generator the enclosed rollers (18) have to be fitted. Transport and mobility with effortless ease (27).*



### 3.3 Vor Inbetriebnahme der Dampferzeuger / Prior to Commissioning the Steam Generator

#### Achtung!

Wer Änderungen am Gerätestecker (CEKON-Stecker) vornimmt oder ihn durch einen anderen Stecker ersetzt, haftet für die richtige Klemmung der einzelnen Kabeladern und etwaige nachteilige Folgen.

Die einzelnen Adern des Gerätekabels sind nach den europäischen Bestimmungen in ihrer Funktion wie folgt:

blau	=	Mittelleiter
grün/gelb	=	Schutzleiter
schwarz	=	Phasen L1 + L3
braun	=	Phase L2

Bitte prüfen Sie, ob Steckdose mit der Funktion der einzelnen Kabeladern des CEKON-Steckers (52) übereinstimmt. Vor Inbetriebnahme werden die Hochdruckdampfbüglern am Gerät angeschlossen. Hochdruckdampfschlauch mit Verschraubung 3/8" an Dampfventil (24) rückseitig am Gerät anschließen. Ebenso Anschlusskabel mit Spezialkleinstecker an Spezialkleinsteckdose (29) anschließen. Befüllschlauch (20) bis zum Boden des Speisewasserbehälters (50) einlegen.

### 3.4 Befüllung / Filling

Der Dampferzeuger DE 2305 ist ab Werk mit einem Vorratsbehälter ausgestattet, der manuell befüllt wird.

Optional kann auch ein Wasserbehälter mit Schwimmer (Art.nr. 4230380020) verwendet werden.

Für direkten Anschluss an die Wasserleitung ist dieser Dampferzeuger nicht vorgesehen.

Wenn das Gerät mit einem Speisewasserbehälter mit Schwimmer ausgerüstet ist (gesondert bestellt), wird es über den Hochdruckschlauch und rückseitigen Nippel (51) an die Wasserleitung angeschlossen. Über den im Gerät eingebauten Speisewasserbehälter mit oder ohne Schwimmer wird somit die Wasserversorgung gewährleistet.

**Bitte beachten Sie das Merkblatt IL2365-004, das dem Schwimmerbehälter beiliegt!**

Betriebsschalter (08) und Entlüftungsschalter (14a) einschalten. Minimalkontroll-Lampe rot (12) leuchtet auf. Die Membranpumpe (22) befüllt jetzt automatisch den Kessel bis zur Maximalstufe. Die Kontroll-Lampe rot erlischt und die Maximalkontroll-Lampe weiß (13) leuchtet auf. Gleichzeitig schaltet sich die Kesselheizung ein. Entlüftungsschalter (14a) nach ca. 5 Minuten schließen. Nach weiteren 8 Minuten zeigt sich am Manometer (10) ein Druck von ca. 2 bar. Die beiden Schiebeschalter (14) für Dampfzüglern links und rechts werden eingeschaltet. Nach Erreichen des Betriebsdruckes von 3,5 bar ist das Gerät betriebsbereit.

Die erforderliche Dampfmenge kann mit der Drosselschraube am Dampfventil (24) stufenlos eingestellt werden.

#### Caution!

Care must be taken to wire up and plug correctly to avoid serious consequences. On modification or replacement of device plug you are fully responsible for correct clamping.

Wiring according to European Specifications:

blue	=	neutral
green/yellow	=	earth
black	=	phases L1 + L3
brown	=	phase L2

Please check whether the terminals of the Cekon outlet coincide with the function of individual leads terminated on Cekon-type plug (52). Prior to commissioning, connect the high-pressure steam irons to the system. Use 3/8" fitting to connect up high-pressure steam hose to steam throttle (24) at the rear wall of the unit. Moreover, use special miniature plug to connect cable up to special miniature socket (29). Insert refilling hose (20) until it touches the bottom of feedwater tank (50).

The steam generator DE 2305 is equipped ex factory with a holding tank, which is filled manually.

Optionally also a water tank with float (art. No. 4230380020) can be used.

This steam generator is not intended for direct connection to the water pipe.

If the unit is fitted with a feedwater tank featuring a float (as per separate order), connect the unit via the high-pressure hose and the rear-wall nipple (51) to the water mains.

**Please attend the information leaflet IL\_2365-004, which is attached to the float tank!**

Switch on main switch (08) and air-vent switch (14a).

Red minimum level indicator (12) will light up. Now, the membrane pump (22) will automatically fill the tank until the maximum water level has been reached. This will cause the red indicator to go off, and white maximum level indicator (13) to come on. Simultaneously, the boiler heating system will be switched on.

After approx. 5 minutes, close venting switch (14a).

After another 8 minutes, pressure gauge (10) will indicate a pressure of approx. 2 bars. Switch on the two (14) slide switches for left and right-hand steam irons. Once the operating pressure of 3.5 bars has been reached, the unit will be ready for operation.

Steam quantity is infinitely adjustable at throttle screw at the steam valve (24).

### 3.5 Nachfüllen während des Betriebes / In-Operation Refilling

Während des Betriebes füllt sich der Kessel des Dampferzeugers automatisch. Sinkt der Wasserspiegel durch Dampfverbrauch auf die Minimalstufe ab, so wird die elektronische Niveauregelung die Befüllung in Funktion setzen, (Membranpumpe (22) und elektromagnetisches Befüllventil).

*During operation, the boiler will be refilled automatically. Whenever steam consumption makes the water level drop to its minimum position, the electronic level control system will trigger the refilling function (membrane pump (22) and electromagnetic refilling valve).*

Optische Funktion der Kontroll-Lampen wie vorher beschrieben.

*Visual controls via indicators, as described above.*

#### **Achtung!**

#### **Caution!**

Der Entlüftungsschalter (14a) darf während des Betriebes nicht betätigt werden.

*Never actuate venting switch (14a) during operation.*

Sollte die Membranpumpe ungewöhnlich lange laut laufen, so ist der Speisewasserbehälter leer oder der Schmutzfänger verschmutzt.

*Whenever pump is running noisily for an unusually long period of time, the feedwater tank will be empty or the dirt trap will be clogged.*

Sollten im Ansaugschlauch Luftblasen sichtbar sein, so ist hierzu das Entlüftungsventil (25) mit dem anhängenden Schlüssel während des Pumpens zu öffnen und nach Wasseraustritt wieder zu schließen. Sollte die Membranpumpe kein Wasser fördern, so liegt Haftungseffekt beim Ansaugventil vor. Zum Beheben bitte kurz mit Druckluft in den Ansaugstutzen der Pumpe blasen. (Den Haftungseffekt kann man auch durch einen kurzen Anschluss des Ansaugventils an die Wasserleitung beheben.)

*Should there be any bubbles within the suction hose, open venting valve (25), using the key attached to it, while the pump is running; once water appears, close the valve.*

*If the membrane pump does not deliver any water, there will be magnetic adhesion. Briefly blow compressed air into suction sleeve of pump or connect suction valve to water conduit for a short moment.*

### 3.6 Außerbetriebnahme / Shut-Down

Alle Schalter (08, 14) ausschalten.

*Switch off all switches (8, 14).*

#### **Achtung!**

#### **Caution!**

Nach Arbeitsende ist unbedingt der Wasserzulauf zu schließen.

*When stopping work, it will be essential to shut off the water supply.*

### 3.7 Kesselreinigung (Abschlammung) / Boiler Cleaning and Blow-down

#### 3.7.1 Sicherheitshinweise / Safety Instructions

Achtung: Unsachgemäßes Abschlammern bedeutet **Verbrühungsgefahr!**

*Inexpert blow-down may cause **burning!***

Folgende Sicherheitsmaßnahmen müssen **vor jedem Abschlammern** kontrolliert werden:

*Note the following safety instructions **before the blow-down:***

- der Abschlammbehälter muss bis zur Markierung mit kaltem Wasser gefüllt sein
- der Deckel des Abschlammbehälters muss zwischen den beiden Edelstahlschellen fixiert sein
- die Löcher des Diffusors müssen frei von Kalkablagerungen sein
- der Deckel muss fest auf dem Behälter aufgeschraubt sein
- die Entlüftungsbohrungen des Abschlammbehälters müssen frei sein
- der Abschlammkugelhahn muss langsam geöffnet werden

- *The blow-down tank must be filled with cold water up to the mark.*
- *The lid of the blow-down tank must be fastened between the two stainless steel clamps.*
- *The length of the blow-down hose from the lid to the end of the diffuser must be approx. 380 mm.*
- *The holes of the diffuser must not be covered by furring.*
- *The lid must tightly be screwed on the tank.*
- *The vent holes of the blow-down tank have not to be covered by deposits.*

#### Nach dem Abschlämmen:

- muss der Kugelhahn sofort wieder geschlossen werden, da sonst durch Unterdruckbildung im Kessel das Abschlammwasser wieder angesaugt wird
- muss unbedingt der Kugelhahn mit dem Sicherheitsbügel verriegelt werden

- *The blow-down ball valve must slowly be opened.*

#### After blow-down:

- *The blow-down ball valve must be closed immediately. Otherwise the water will be sucked in again by the vacuum in the boiler.*
- *The blow-down ball valve has to be locked tightly with the safety bow.*

### 3.7.2 Abschlämmen / Blow-down

Alle Schalter (08, 14) ausschalten. Wasserversorgung schließen. *Switch all switches (8, 14) off. Shut off water supply.*

Der zusätzliche Abschlammbehälter hat links und rechts des Einfüllstutzens zwei Entlüftungslöcher.

*The additional drainage tank features two venting holes, one each to either side of the connection.*

Der Behälter muss bis zur Markierung mit kaltem Wasser gefüllt sein. Er wird flachgelegt (siehe Skizze). Der Schraubverschluss wird bis an die Schlauchklemme herangezogen. Das Schlauchende wird in den Abschlammbehälter eingeführt und der Schraubverschluss fest verschraubt. Es muss sichergestellt sein, dass der Schlauch nicht aus dem Schraubverschluss herausgezogen werden kann.

*Fill cold water into this tank up to the marking indicated. Place it so that it is wider than high (see drawing). Pull the threaded plug up to the hose clamp. Introduce the hose end into the drainage tank and screw down the threaded plug. Make sure that the hose cannot be pulled out of the screwed connection.*

Das Abschlammventil (17) wird ganz geöffnet. Dadurch ist gewährleistet, dass Kalkablagerungen voll ausströmen. Der ebenfalls dabei ausströmende Dampf kondensiert im kalten Wasser.

*Fully open blow-down valve (17). This will guarantee that any scale deposits are flushed out of the unit. Any steam coming out simultaneously will condense within the cold water.*



#### Achtung!

Der Abschlamm Schlauch muss unbedingt am oder im Abschlammbehälter befestigt sein (Schlauchklemme).

#### Caution!

*The blow-down hose must be attached to or within the drainage tank (jubilee clip).*

Nach kurzer Zeit ist der Dampfkessel leer.

*After a short period of time, the boiler will be empty, and the gauge needle will show zero pressure.*

Die Manometernadel zeigt keinen Druck mehr an.

*The blow-down ball valve has to be locked tightly with the safety bow.*

Unbedingt den Abschlammbehälter mit dem Sicherheitsbügel verriegeln.

Das Abschlammwasser wird weggegossen.

*Pour away all the discharge.*

Danach Abschlammbehälter wieder befüllen; aus Sicherheitsgründen den Abschlamm Schlauch in den Behälter schieben und Schraubverschluss fest verschrauben.

*Afterwards the blow-down tank has to be refilled again and for safety reasons push the blow-down hose into the tank and screw down closely the screw plug.*

Es empfiehlt sich, bei hartem Wasser die Abschlammung jeden Tag vorzunehmen. Nach Schließen des Abschlammventils (17) wird das Gerät sofort wieder befüllt.

*If you have to operate on hard water, daily blow-down is to be recommended.*

Der im Wasser enthaltene Kalk kann zu Ablagerungen im Kessel und auf den Heizungen führen und Ausfälle hervorrufen. Um dies zu vermeiden, empfehlen wir ab einer Wasserhärte von 5°dH das Kalkbindemittel Lapidon zu verwenden. Das Kalkbindemittel bewirkt, dass der im Wasser enthaltene Kalk gebunden wird und als Schlamm beim Abschlamm aus dem Kessel entfernt wird.

*As soon as blow-down valve (17) is closed again, the unit will be refilled.*

*The water contains chemicals which may fur the boiler and the heating elements and may cause malfunctions.*

Bei einer Wasserhärte von 10°dH bis 15°dH wird für ca. 10 l Wasser eine halbe Dosierkappe des mitgelieferten Kalkbindemittels Lapidon beigegeben. Werden 15°dH überschritten muss

*If the water hardness exceeds 5°dH (degrees German hardness), please use the decalcifying agent Lapidon. This agent binds the fur and scale deposits contained in the water, which can be removed from the boiler as sludge during blow-down.*

*If the water hardness is between 10°dH and 15°dH, add half a cap of the decalcifying agent Lapidon for approx. 10 l of water. If*

eine ganze Dosierkappe für ca. 10 l Wasser beigefügt werden.

Zu große Mengen Lapidon führen zum Schäumen des Kesselwassers und Rückstände von Lapidon werden im Dampf mitgeführt.

**Achtung!**

Bei Verwendung einer Enthärtungsanlage, z.B. VEIT-Wafi, entfällt die Verwendung von Lapidon. Allerdings muss die Abschlammung auch hierbei unbedingt durchgeführt werden.

*the water is harder than 15°dH, add a whole cap for approx. 10 l of water.*

*Excessive use of Lapidon will cause foaming of the boiler water and residues of Lapidon are contained in the steam.*

**Caution!**

*When using water softening equipment such as VEIT Wafi, there is no need to employ any Lapidon. However, blow-down will remain necessary.*

**3.8 Weitere Funktionen und Sicherheitseinrichtungen / Further Functions and Safety Features**

Zu Servicezwecken werden der obere und der vordere Gerätedeckel abgenommen.

*Detachable front and top lid for service purpose.*

1. Das Sicherheitsventil (bauteilgeprüft) (31) dient als erstes Sicherheitselement dazu, evtl. auftretenden, höheren Dampfdruck abzublasen.

Hierbei tritt Dampf am Überdruckablasrohr (53) aus.

1. *The first safety element permitting any increased steam pressure to blow off is safety valve (31) (featuring design approval).*

*If this valve is actuated, steam will be bled off via pressure outlet tube (53).*

**Achtung!**

Die Technischen Regeln für Dampfkessel (TRD 421) schreiben vor, dass Sicherheitsventile entlastbar sein müssen. Deshalb:

1 bis 2 x jährlich Funktionsprüfung des Sicherheitsventils. Dazu Griffkappe nach links drehen bis Rastung spürbar.

Das Gerät soll dabei unter Dampfdruck stehen.

**Caution!**

*The TRD 421 rules and regulations covering boilers provide for safety-valve pressure relief. Therefore:*

*check the safety valve 1 - 2 x annually for proper functioning. To do so, turn the handle cap leftwards until it latches.*

*During the process, the unit may (but is not required to) be under steam pressure.*

2. Als zweites Sicherheitselement ist oben der Druckregler (Pressostat) eingebaut. Dieser steuert den am Manometer angezeigten Dampfdruck.

3. Als drittes Sicherheitselement ist zwischen den Messelektroden der Temperaturbegrenzer Heatstop montiert.

Durch diese TÜV-bauteilgeprüfte Einrichtung ist absoluter Geräteschutz gewährleistet.

2. *The second safety element is provided by the (Pressostat-type) pressure controller installed on top. This device controls the steam pressure as displayed by the gauge.*

3. *The third safety element provided is the heatstop-type temperature limiter installed between the measuring electrodes.*

*Thanks to this safety feature approved by TÜV (German Technical Examination Association) the unit may be guaranteed to be safe.*

**Achtung!**

Dieses Element muss nach evtl. Defekt ausgetauscht werden, nachdem die Defektsache beseitigt ist. Ein Ersatzelement befindet sich im Gerät.

**Caution!**

*It may be necessary to remove this system whenever any defect has been repaired. A replacement system is located within the unit.*

4. Im stirnseitigen Geräteteil befindet sich die elektrische und elektronische Steuerung.

5. Zum Schutz der Elektronik ist hierin ein Sicherungselement eingebaut.

Eine Ersatzsicherung befindet sich angeklebt nebenliegend.

6. Im vorderen Geräteteil befindet sich die Befüllgruppe. Hierin dienen Elektromagnetventil und Rückschlagventil als weitere Sicherheitselemente.

4. *The front section of the unit houses all electric and electronic controls.*

5. *To protect the electronic systems, there is a built-in safety fuse.*

*Next to it, a replacement fuse is taped down on to the system.*

6. *The front unit section houses, moreover, the refilling system.*

*Solenoid and check valves provide additional security.*

**Weitere Sicherheitselemente sind:**

**Further features providing security are:**

- |                                      |   |
|--------------------------------------|---|
| 7. Edelstahlheizpatrone              | 7. <i>Stainless-steel heating cartridge</i> |
| 8. Sicherungsbügel für Abschlammhahn | 8. <i>Safety latch for block-down cock</i>  |
| 9. Röhrenfederanometer               | 9. <i>Spring pressure gauge</i>             |

### 3.9 Wartung und Pflege / *Maintenance and Service*

#### Täglich:

- Kessel abschlämmen.
- Kontrolle des Abschlamm Schlauches und des Abschlammbehälters wie unter 3.7.1 beschrieben.
- Die Dichtheit der Kugelhähne überprüfen.
- Die Funktion des Manometers und Druckreglers überprüfen.

#### *Daily:*

- *Drain the boiler.*
- *Check the blow-down hose and the blow-down tank as described under chapter 3.7.1.*
- *Check all ball valves for leakage.*
- *Inspect the function of the manometer and the pressure regulator.*

#### Jährlich oder halbjährlich:

- Die Funktion des Sicherheitsventils muss durch Anlüften (dazu die Kappe des Sicherheitsventils nach links drehen) geprüft werden. Der Kessel muss dazu unter Druck stehen. Durch das Abblasrohr des Sicherheitsventils muss Dampf nach außen strömen.
- Die Plunger in den Elektromagnetventilen auf Dichtheit prüfen, ggfs. erneuern.

#### *Once or twice a year:*

- *The function of the safety valve must be tested by venting. To do so, turn the lid of the safety valve to the left. The boiler must be under pressure. The steam must escape through the vent-tube of the safety valve.*
- *Check the plungers in the solenoid valves for leakage, if necessary replace it.*

#### Jährlich:

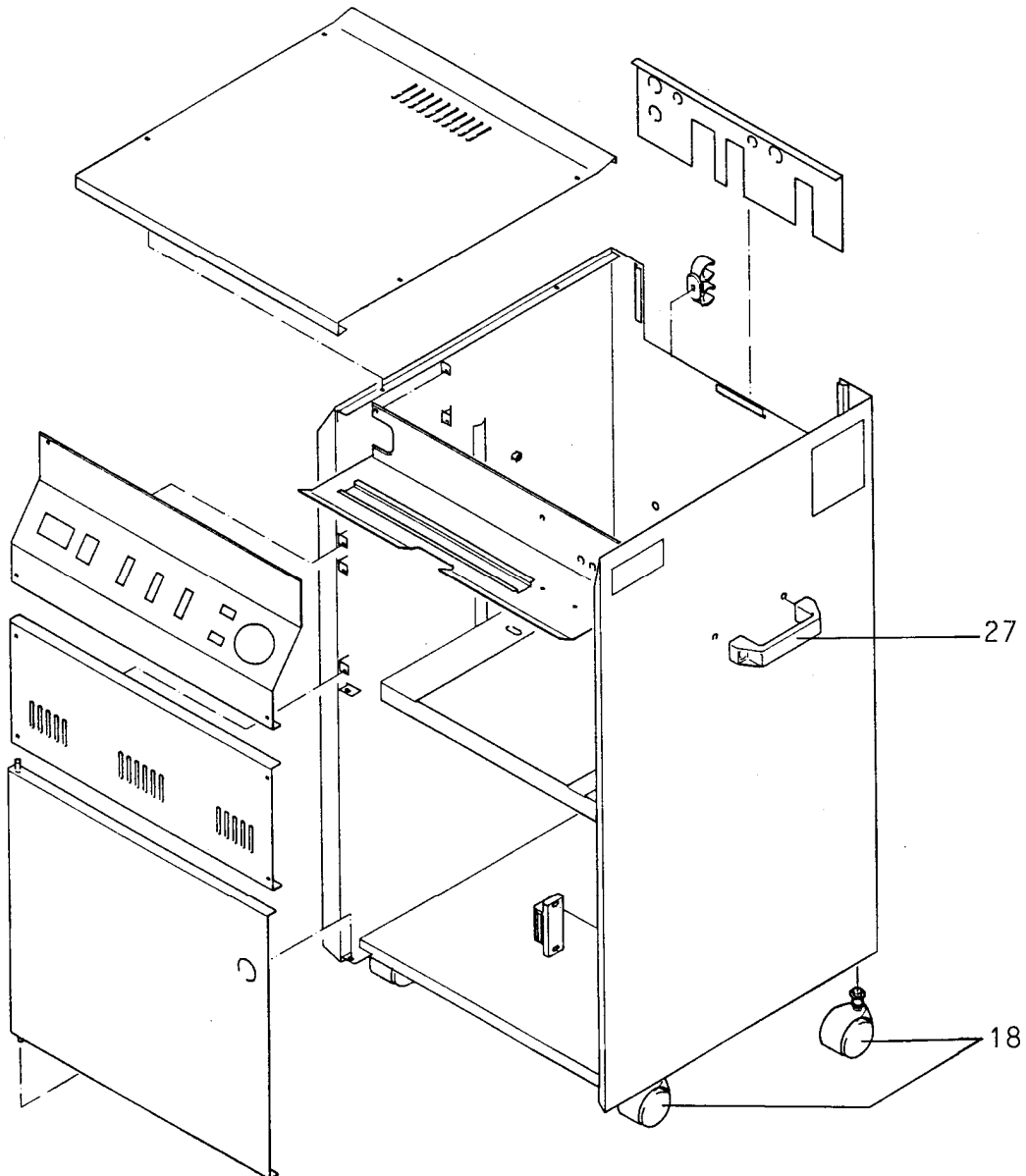
- Alle Anschlüsse auf Dichtheit, Korrosion (Befestigungsschellen) und Festigkeit kontrollieren.
- Alle Funktionsteile (Manometer, Druckregler, Sicherheitsventil, Rückschlagventil) auf eine einwandfreie Funktion prüfen.
- Zur Wartung des Kessels Heizungen bzw. Blindstopfen ausbauen. Das Innere des Kessels, die Elektrode und die Heizungen von Schmutz und Kalkablagerungen reinigen.
- Den Befüll- und Abschlammstutzen auf Kalkreste kontrollieren und ggf. reinigen.
- Befüll- und Abschlammleitung demontieren und reinigen, korrodierte Teile erneuern.
- Sicherheitsventilgruppe und Dampfleitungen demontieren und reinigen. Korrodierte Teile erneuern.
- Alle Schläuche auf Beschädigungen und Undichtigkeiten überprüfen.
- Anschlusskabel auf Beschädigungen überprüfen.

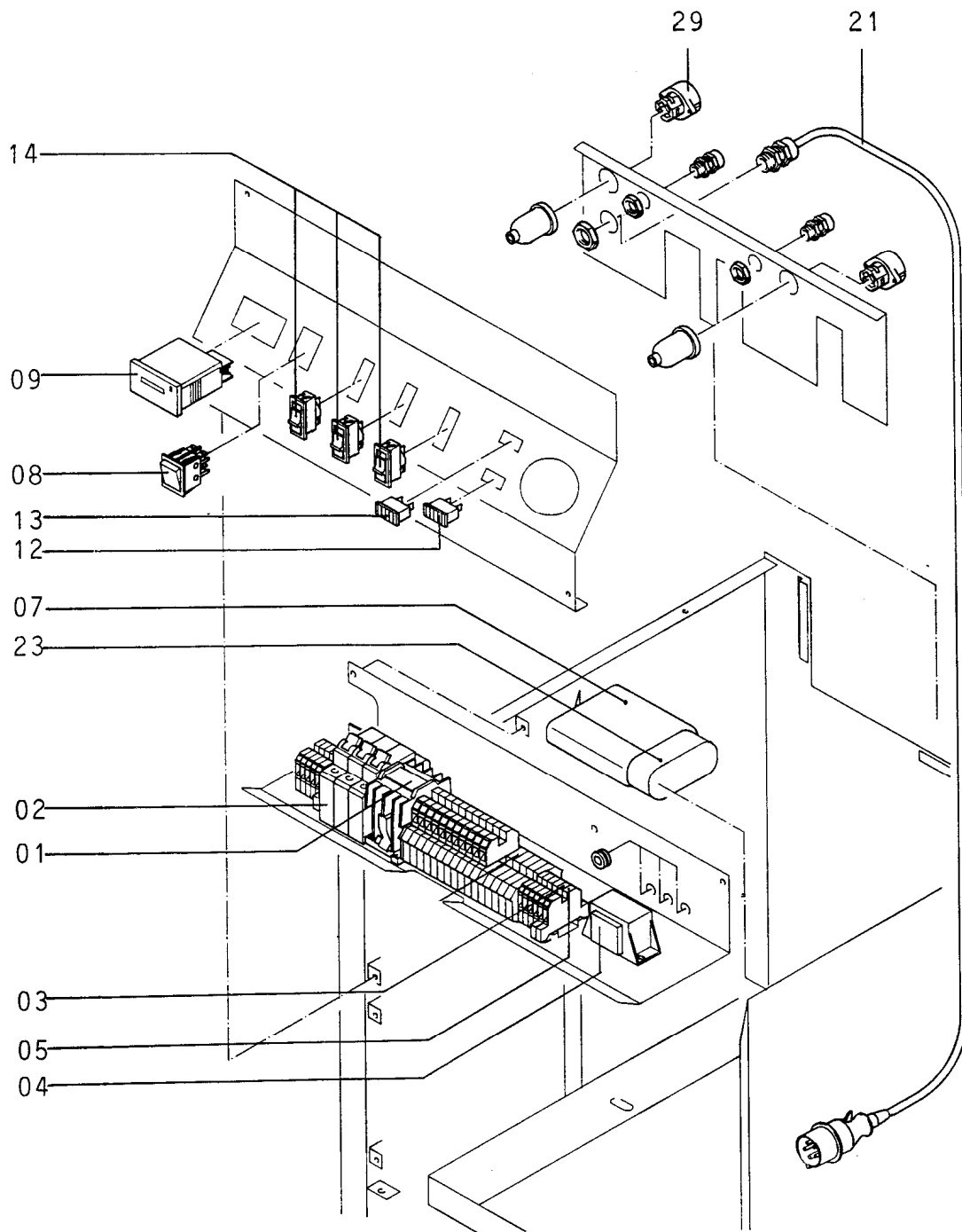
#### *Yearly:*

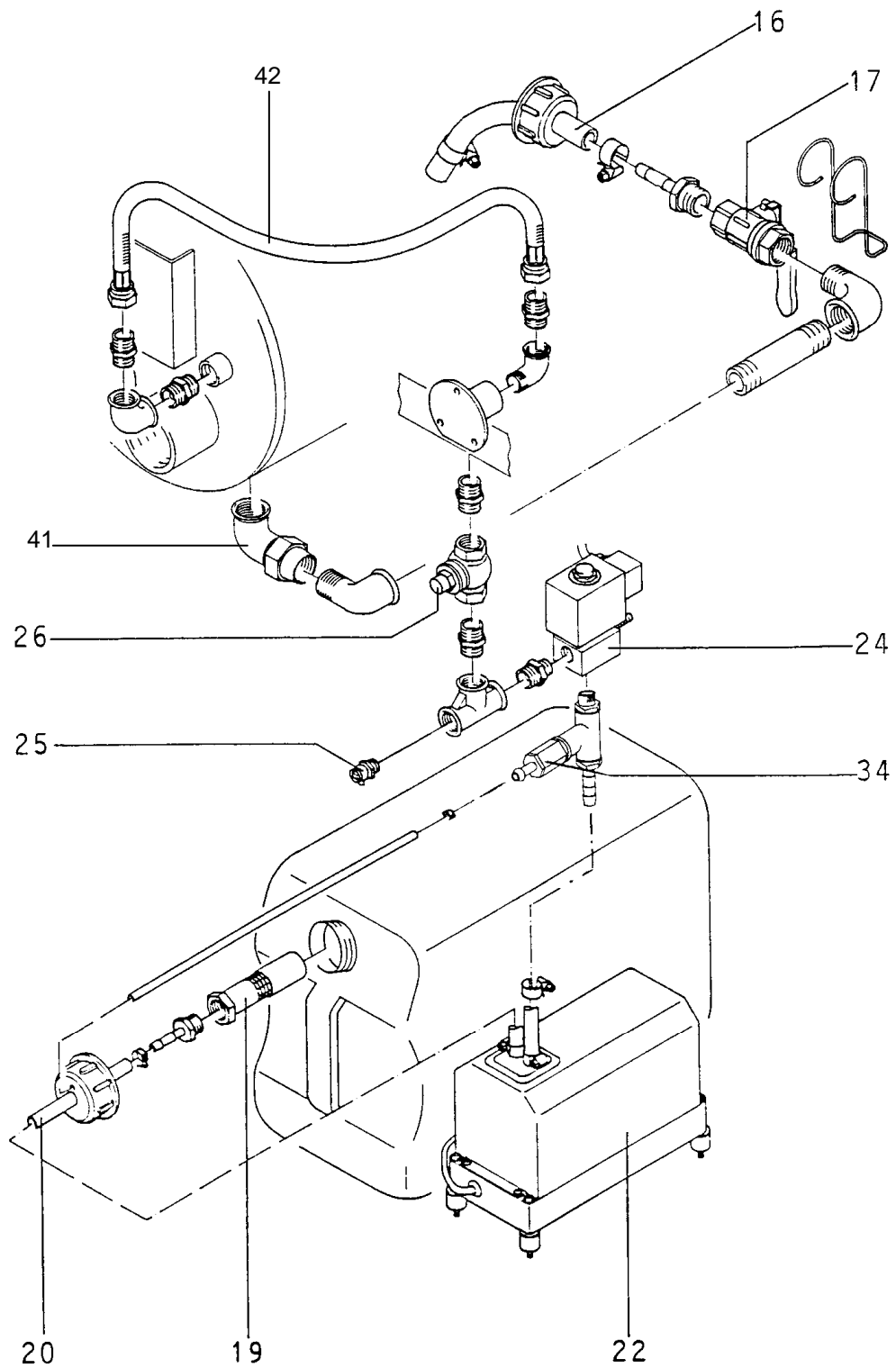
- *Check all the connections for leakage, corrosion (fastening straps) and tightness.*
- *Check that all the functioning parts (manometer, pressure regulator, stop valve, safety valve) work properly.*
- *Remove the heating elements and/or blind plug for maintaining the boiler. Remove any dirt and scale deposits from the inside of the boiler, the electrodes and the heating elements.*
- *Inspect the filling and the drainage plinth for any scale deposits and clean if necessary.*
- *Disassemble the filling and drainage line and clean it, replace corroded parts.*
- *Disassemble the safety valve group and the steam lines and clean it. Replace corroded parts.*
- *Check all hoses for damages and leakiness.*
- *Check connecting cable for damages.*

## 4 Ersatzteile Dampferzeuger Hodamat / Spare Parts Steam Generator Hodamat

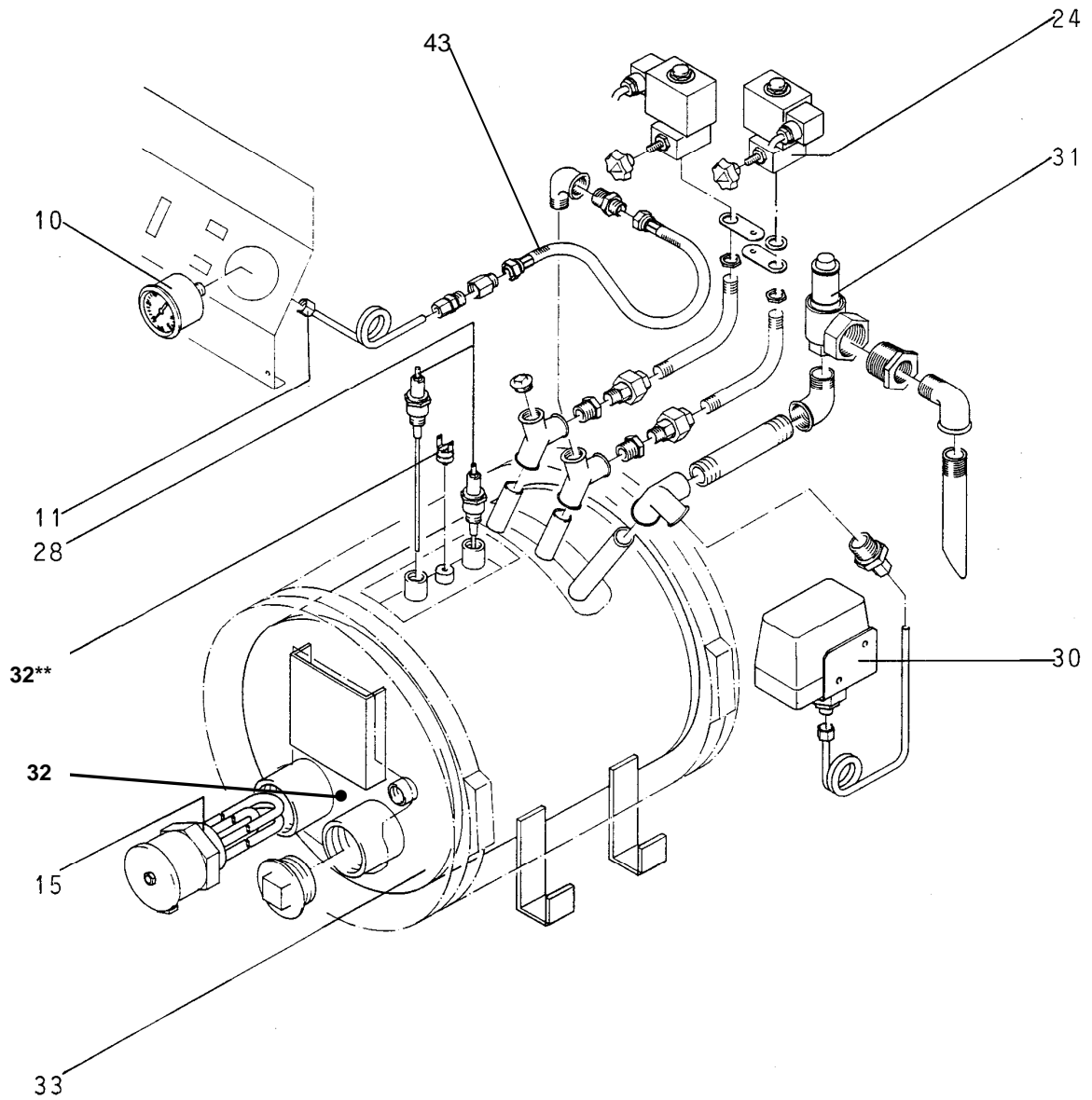
### 4.1 Zeichnungen / Drawings









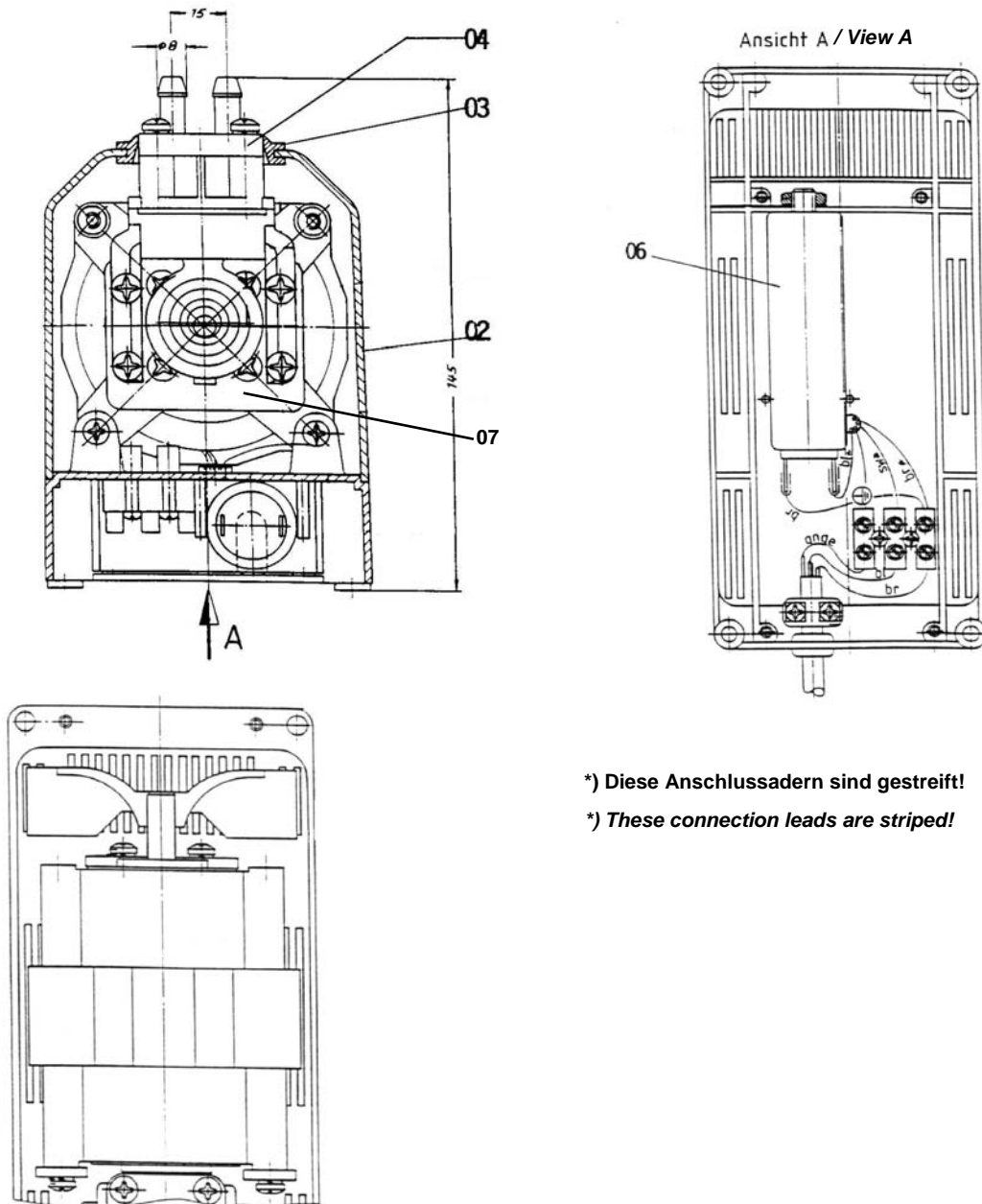


#### 4.2 Ersatzteilliste / Spare Parts List

Pos.	Artikel-Nummer <i>Article Number</i>	Benennung	Designation
	1230510010	Dampferzeuger Hodamat 4,5 kW / 400 V Ab Fabr.-Nr. ....07	<i>Hodamat steam generator 4.5 kW / 400 V serial no. ....07 and above</i>
	1230530010	Dampferzeuger Hodamat 4,5 kW / 3x220 V Ab Fabr.-Nr. ....05	<i>Hodamat steam generator 4.5 kW / 3x220 V serial no. ....05 and above</i>
	1230540010	Dampferzeuger Hodamat 4,5 kW / 440 V Ab Fabr.-Nr. ....05	<i>Hodamat steam generator 4.5 kW / 440 V serial no. ....05 and above</i>
	1230510020	Dampferzeuger Hodamat 6,0 kW / 400 V Ab Fabr.-Nr. ....07	<i>Hodamat steam generator 6.0 kW / 400 V serial no. ....07 and above</i>
	1230540020	Dampferzeuger Hodamat 6,0 kW / 440 V Ab Fabr.-Nr. ....05	<i>Hodamat steam generator 6.0 kW / 440 V serial no. ....05 and above</i>
01	4230550070	Luftschaltschütz 220 V / 50 Hz	<i>Air type contactor, 220 V / 50 Hz</i>
	4441350220	Luftschaltschütz 240 V / 50 Hz	<i>Air type contactor, 240 V / 50 Hz</i>
02	4252350060	Sicherungsautomatik 20 A	<i>Safety cut-out 20 A</i>
03	4230550050	Sicherung 0,63 A mittelträge / 250 V (10 Stück)	<i>0.63 A / 250 V fuses, semi time lag (10 fuses)</i>
04	4230560200	Trafo 220 V / 24 V 3 VA kurzschlussicher	<i>Transformer 220 V/24 V, 3 VA short circuit-proof</i>
05	5851010010	Sicherung 1 A / mittelträge / 10 Stück	<i>Fuse 1 A /semi time-lag/10 pieces</i>
07	4230550090	Elektronik einzeln (steckbar)	<i>Individual electronics system (pluggable)</i>
08	4791450010	Geräteschalter Wippe grün	<i>Switch green</i>
09	9290950030	Betriebsstundenzähler 220 V / 240 V / 50 Hz	<i>Working hour meter, 220 V / 240 V / 50 Hz</i>
10	4231530040	Manometer 0 - 10 bar	<i>Pressure gauge 0-10 bar</i>
11	4230530180	Kupferschlange / Manometer	<i>Copper tube serpentine / pressure gauge</i>
12	4430450010	Kontroll-Lampe rot	<i>Red indicating lamp</i>
13	4430450020	Kontroll-Lampe weiß	<i>White indicating lamp</i>
14	4230550030	Schiebeschalter mit Kontroll-Lampe (bis 09/08)	<i>Slide switch with indicating lamp (until 09/08)</i>
	9280152270	Schiebeschalter mit Kontroll-Lampe (ab 10/08)	<i>Slide switch with indicating lamp (from 10/08)</i>
15	4230560080	Heizung 4,5 kW / 400 V mit Dichtung	<i>Heating element 4.5 kW / 400 V with sealing</i>
	4230160020	Heizung 3,0 kW / 400 V mit Dichtung	<i>Heating element 3.0 kW / 400 V with sealing</i>
16	4310010730	Auslaufschlauch 1.000 mm ½"	<i>Outlet hose 1000 mm, 1/2"</i>
17	4233040010	Kugelhahn ½"	<i>Ball cock, 1/2"</i>
18	4230510170	Rollensatz kpl. (4 Stück)	<i>Set of rolls, cpl. (4 pieces)</i>
19	4230580110	Ansaugfilter kpl.	<i>Suction filter, cpl.</i>
20	9270530040	Schlauch PVC mit Einlage Dm 6x3 (LM)	<i>PVC hose diameter 6x3 with layer (r. m.)</i>
21	4230560000	Anschlusskabel 4,2 m	<i>Connection cable 4.2 m</i>
22	4230580290	SEM-Pumpe 220 V / 240 V / 50 Hz / 60 Hz	<i>SEM pump 220 V / 240 V, 50 Hz / 60 Hz</i>
23	4252350040	Relaissockel 11-polig	<i>Relay header 11-score</i>

Pos.	Artikel-Nummer <i>Article Number</i>	Benennung	Designation
24	9290650180	EMV I NW 2,8 200-254 V / 50-60 Hz	<i>Solenoid valve I NW 2.8 200-254 V/50-60 Hz</i>
	423323018G	Plunger kpl. (3 Stück)	<i>Plunger cpl. (3 pieces)</i>
	4283210000	Spule 200-254 V / 50-60 Hz	<i>Coil 200-254 V/50-60 Hz</i>
	4233230130	Stopfbuchse mit Spindel und Dichtung	<i>Bushing with spindle and seal</i>
25	4231270030	Entlüftungshahn ¼"	<i>Air-vent valve, 1/4"</i>
26	4310020190	Rückschlagventil 3/8"	<i>Check valve, 3/8"</i>
27	4230520120	Plastikgriff kpl.	<i>Plastic handle cpl.</i>
28	423058013G	Elektroden kpl.	<i>Electrodes cpl.</i>
29	4400000370	Spezialeinsteckdose spezial 4-polig	<i>Special miniature socket, 4 pins</i>
30	4230540230	Druckwächter	<i>Pressure control device</i>
31	9290650110	Sicherheitsventil 6 bar ½"	<i>Safety valve 6 bars 1/2"</i>
32	9290650440	Sicherheitstemperaturbegrenzer ab Fabrikations- Nummer .....07	<i>Safety heat-stop from serial number .....07 and above</i>
32**	4230560110	Temperaturbegrenzer Heatstop bis Fabrikations- Nummer .....06	<i>Heat-stop up to serial number .....06</i>
33	4230535060	Dampfkessel	<i>Steam boiler</i>
	2221701000	Lapidon 1 Karton à 4 Flaschen	<i>Lapidon 1 box with 4 bottles</i>
34	9290650590	Überdruckventil	<i>Pressure control valve</i>
35	9230350140	Klemme EK 2,5/35 gnge	<i>Clamp EK 2.5/35 green-yellow</i>
36	9230350160	Klemme EK 6/35 gnge	<i>Clamp EK 6/35 green-yellow</i>
37	9230350170	Klemme SAK 6/35	<i>Clamp SAK 6/35</i>
38	9230350290	Klemme DK 4QV/35	<i>Clamp DK 4QV/35</i>
39	9230350300	Klemme DK 4Q/35	<i>Clamp DK 4Q/35</i>
40	9230350130	Klemme ASK 1/35 für Sicherung 0,63 A	<i>Clamp ASK 1/35 for fuse 0.63 A</i>
41	9410910520	Winkelverschraubung ½" I-I Zu	<i>Screwed joint ½" I-I closed</i>
42	2140110170	Panzerschlauch 3/8"x350	<i>Reinforced hose 3/8"x350</i>
43	4231230120	Panzerschlauch ¼"x350	<i>Reinforced hose ¼"x350</i>

## 5 Ersatzteile SEM-Pumpe / Spare Parts SEM-Pump



\*) Diese Anschlussadern sind gestreift!

\*) These connection leads are striped!

Pos.	Artikel – Nummer <i>Article Number</i>	Bezeichnung	Designation
	4230580360	Ersatzteilpaket SEM - Pumpe einzeln	<i>Spare part package SEM-pump single</i>
	4230580290	Selbstansaugende Elektro-Membran-Pumpe	<i>Self-suctioning electro-membrane pump</i>
2	4230570350	Abdeckhaube / SEM - Pumpe	<i>Covering cap / SEM-pump</i>
3	4230570360	Dichtung / Haube SEM - Pumpe	<i>Seal / cap SEM-pump</i>
4	4230580320	Pumpeneinheit / SEM - Pumpe	<i>Pump unit / SEM-pump</i>
6	9280150430	Kondensator / SEM - Pumpe	<i>Capacitor / SEM-pump</i>
7	4230580360	Ersatzteilpaket SEM-Pumpe (1x Membran, 2x Feder, 2x Kugel)	<i>Spare parts kit SEM-pump (1x membrane, 2x spring, 2x ball)</i>

## 6 Merkblatt 2305-007 / Information Leaflet 2305-007

### Selbstansaugende Elektro-Membran-Pumpe

Art.-Nr. 423 058 029 0

Vor der Montage einer neuen Ersatz-SEM-Pumpe muss man sich vergewissern, ob

- der Ansaugfilter rein ist
- das Rückschlag- und Magnetventil einwandfrei funktionieren
- die Zuleitungen bis zum Kessel ohne Kalkablagerungen sind.

### Montageanleitung

- Plastikschauch und Ansaugfilter mit der Schlauchklemme an den Ansaugstutzen der Pumpe befestigen.
- Hochdruckschlauch mit der Schlauchklemme an den Ausgangsstutzen der Pumpe befestigen.
- Elektrische Anschlüsse wie im bereits vorhandenen Schaltplan aufgeführt.
- Beim Ersetzen einer der Elektroteile Motor (Art.-Nr. 423 058 033 0), oder Kondensator (Art.-Nr. 928 015 043 0) beachten Sie die Ansicht A der Zeichnung für SEM-Pumpe (siehe Ersatzteilliste).

### Self-priming electrical membrane pump

Art.-No. 423 058 029 0

Before assembling a new spare SEM-pump please make sure that:

- the suction filter is clean
- the check- and solenoid valves are faultless
- there is no lime scum inside the inlet pipes

### Assembly Instructions

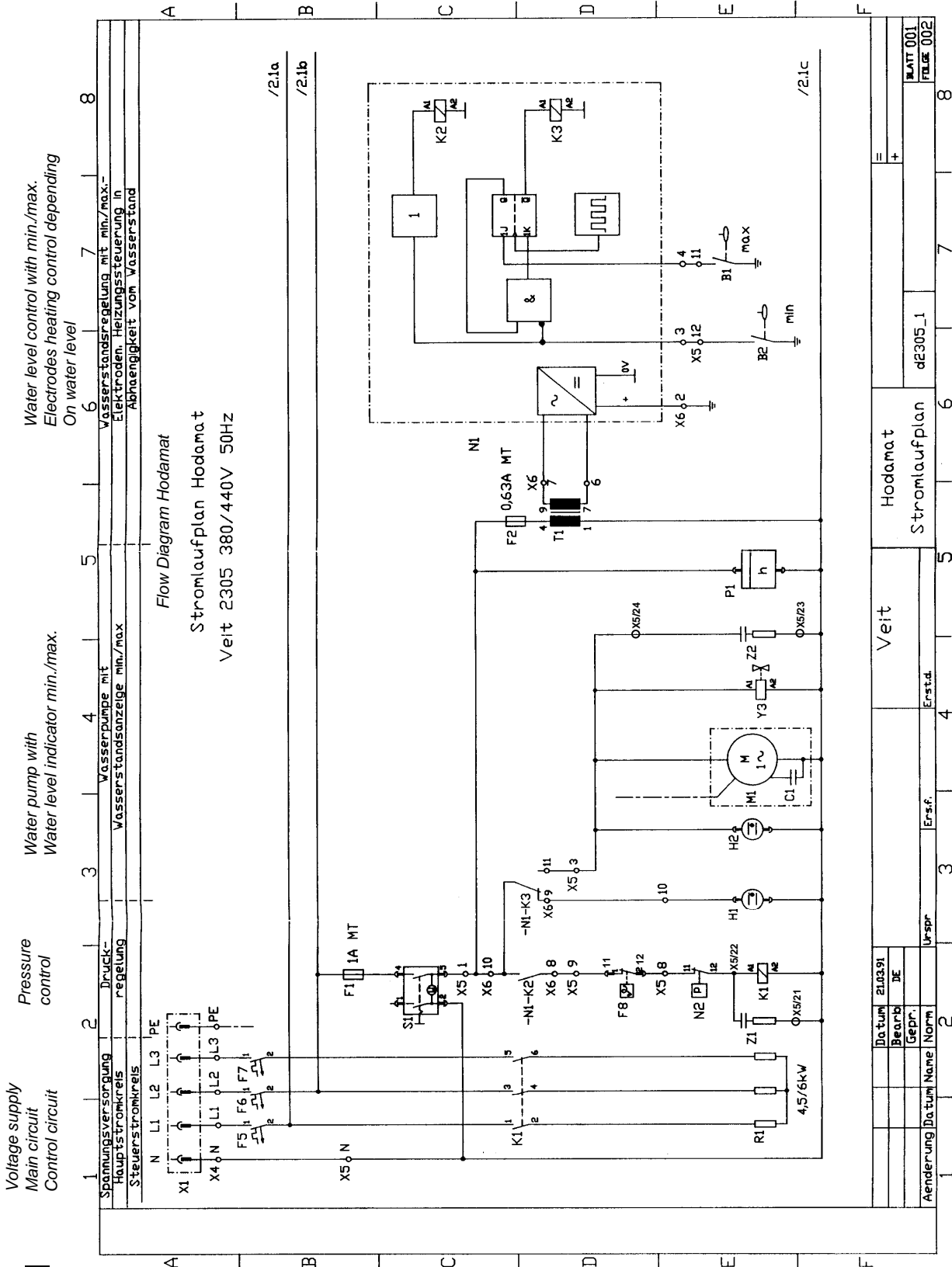
- Fasten plastic hose and suction filter to the intake of the pump. Use jubilee clip for it.
- Fasten high-pressure hose to the outlet sleeve of the pump. Use jubilee clip for it.
- For electric connections please see the respective circuit diagram.
- In case of replacement of one of the electrical parts motor (Art.-No. 423 058 033 0) or capacitor (Art.-No. 928 015 043 0) pay attention to picture A of drawing for SEM-pump (see spare parts list).

## 7 Stückliste zu Schaltplan 2305 / Parts List for Circuit Diagram

Pos.	Artikel-Nummer <i>Article Number</i>	Benennung	Designation	EBM Qty.
B1	4230570020	Niveau-Fühler für Max.-Pegel (kurze Elektrode weiß)	<i>level sensing device for max.-level (short electrode white)</i>	1
B2	4230570010	Niveau-Fühler für Min.-Pegel (lange Elektrode schwarz)	<i>level sensing device for min.-level (long electrode black)</i>	1
C1	9280150430	Kondensator für Motor Pumpe	<i>capacitor for motor pump</i>	1
F1	5851010010	Feinsicherung 5x20mm 1A M	<i>fine-wire fuse 5x20 mm 1A M</i>	1
F2	9290550150	Feinsicherung 5x20mm 0,63A M	<i>fine-wire fuse 5x20 mm 0,63 A M</i>	1
F3	dto.	dto.	<i>dto.</i>	1
F4	dto.	dto.	<i>dto.</i>	1
F5	4252350060	Schmalautomat L20A	<i>safety cut-out L20A</i>	1
F6	dto.	dto.	<i>dto.</i>	1
F7	dto.	dto.	<i>dto.</i>	1
F8	9290650440	Sicherheitstemperaturbegrenzer	<i>Safety heat-stop</i>	1
H1	4430450020	Meldeleuchte Max.-Pegel 220V	<i>indicator lamp max.-level 220 V</i>	1
H2	4430450010	Meldeleuchte Min.-Pegel 220V	<i>indicator lamp min.-level 220 V</i>	1
K1	4230550070	Schütz	<i>contactor</i>	1
	4441350220	Steuerspannung 220V/50Hz / od. 240V/50Hz	<i>control voltage 220V/50Hz or 240V/50Hz</i>	1
M1	4230580330	Motor Pumpe	<i>motor pump</i>	1
N1	4230550090	Wasserstandsregler	<i>water level regulator</i>	1
N2	4230530310	Druckregler	<i>pressure regulator</i>	1
P1	9290950030	Betriebsstundenzähler 220V / 50Hz	<i>working hour meter 220V/50Hz</i>	1
R1	4230560080	Heizung 4,5 KW / 400V	<i>heating resistor 4,5 KW / 400 V</i>	1
R1	4230160020	Heizung 3,0 KW / 400V	<i>heating resistor 4,5 KW / 400 V</i>	1
S1	4791450010	Geräteschalter grün, mit Lampe 4-polig 250V / 16A	<i>main switch green, with lamp 4-core 250V/16A</i>	1
S2	4230550030	Schiebeschalter Entlüftung (bis 09/08)	<i>slide switch ventilation (until 09/08)</i>	1
	9280152270	Schiebeschalter Entlüftung (ab 10/08)	<i>slide switch ventilation (from 10/08)</i>	1
S3	4230550030	Schiebeschalter Bügler 1 (bis 09/08)	<i>slide switch iron 1 (until 09/08)</i>	1
	9280152270	Schiebeschalter Bügler 1 (ab 10/08)	<i>slide switch iron 1 (from 10/08)</i>	1
S4	4230550030	Schiebeschalter Bügler 2 (bis 09/08)	<i>slide switch iron 2 (until 09/08)</i>	1
	9280152270	Schiebeschalter Bügler 2 (ab 10/08)	<i>slide switch iron 2 (from 10/08)</i>	1
T1	4230560200	Steuerungstrafo 2,5VA / 220V / 24V	<i>control transformer 2,5 VA/220V/24V</i>	
X1	4400000120	Netzanschluss-Stecker	<i>mains supply plug</i>	
X2	4400000370	Steckerbuchse 4-polig Bügler 1	<i>plug socket 4-core iron 1</i>	

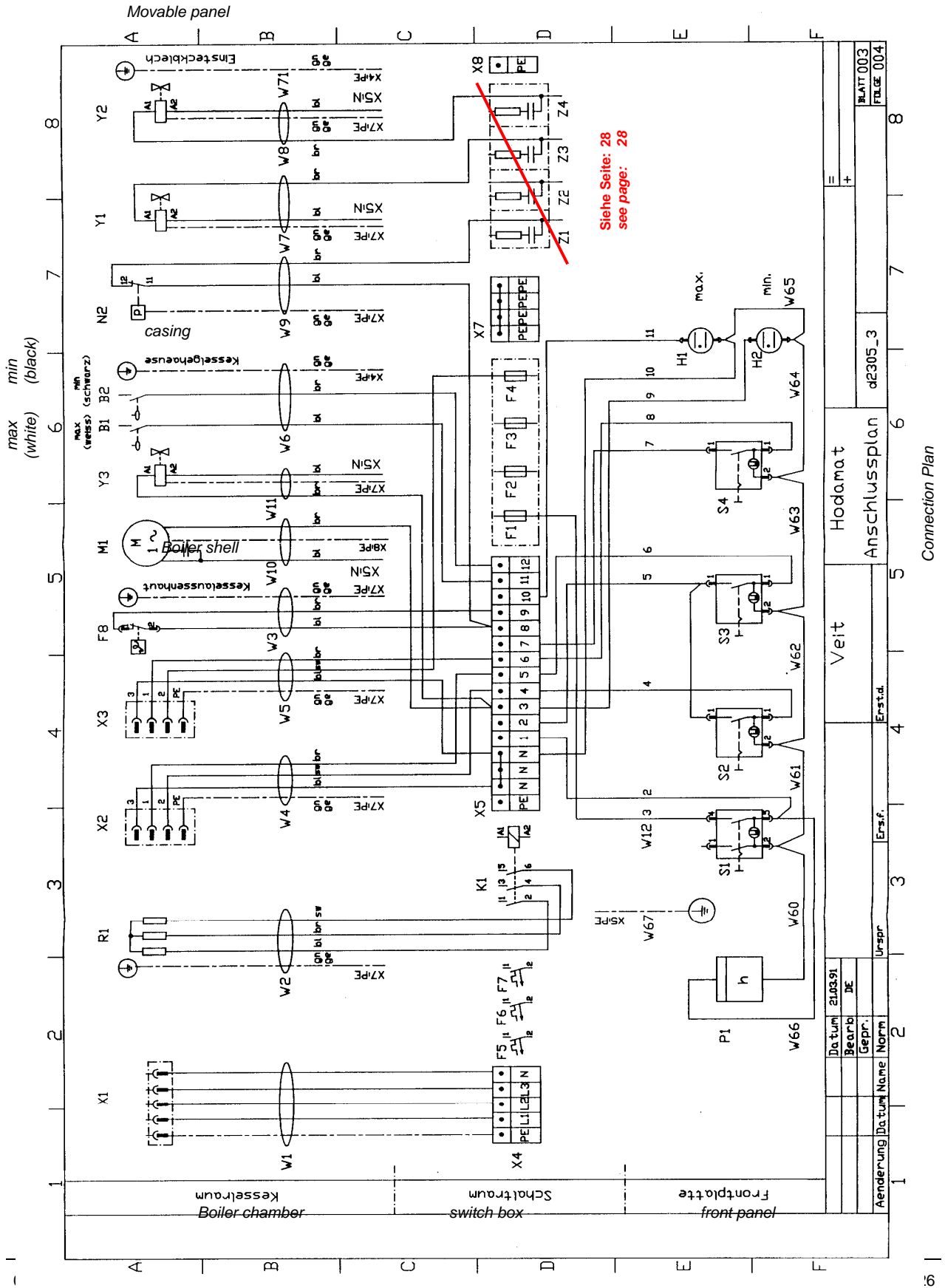
Pos.	Artikel-Nummer <i>Article Number</i>	Benennung	<i>Designation</i>	EBM <i>Qty.</i>
X3	dto.	Steckerbuchse 4-polig Bügler 2	<i>plug socket 4-core iron 2</i>	1
X4	9230350160	Netzanschlussklemme 5-polig/Weidmüller	<i>mains supply clamp 5-core/Weidmüller</i>	1
	9230350170	Netzanschlussklemme 5-polig/Weidmüller	<i>mains supply clamp 5-core/Weidmüller</i>	4
X5	9230350140	Anschlussklemme 21-polig	<i>connection clamp 21-core</i>	6
	9230350290	Anschlussklemme 21-polig	<i>connection clamp 21-core</i>	7
	9230350300	Anschlussklemme 21-polig	<i>connection clamp 21-core</i>	4
X6	4252350040	Relaissockel 11-polig	<i>relay header 11-core</i>	1
Y1	4283210000	Dampfventil Bügler 1	<i>steam valve iron 1</i>	1
Y2	dto.	Dampfventil Bügler 2	<i>steam valve iron 2</i>	1
Y3	dto.	Wasserventil Pumpe	<i>water valve pump</i>	1
Z1	9280150140	RC-Glied 0,22 F, 100 Ohm	<i>RC module 0,22 F, 100 Ohm</i>	1
Z2	dto.	dto.	<i>dto.</i>	1
Z3	dto.	dto.	<i>dto.</i>	1
Z4	dto.	dto.	<i>dto.</i>	1

### 8 Schaltpläne / Circuit Diagrams



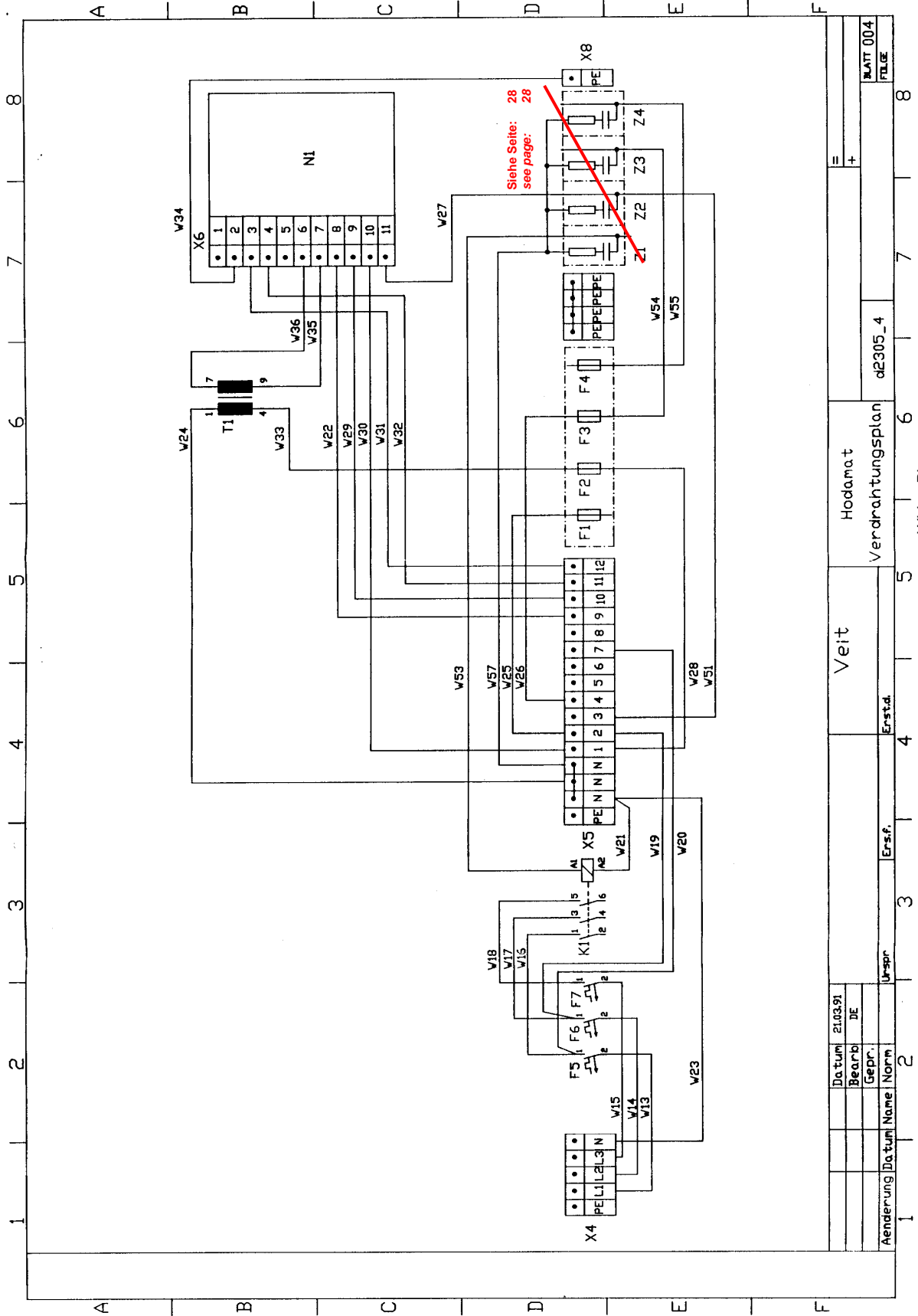






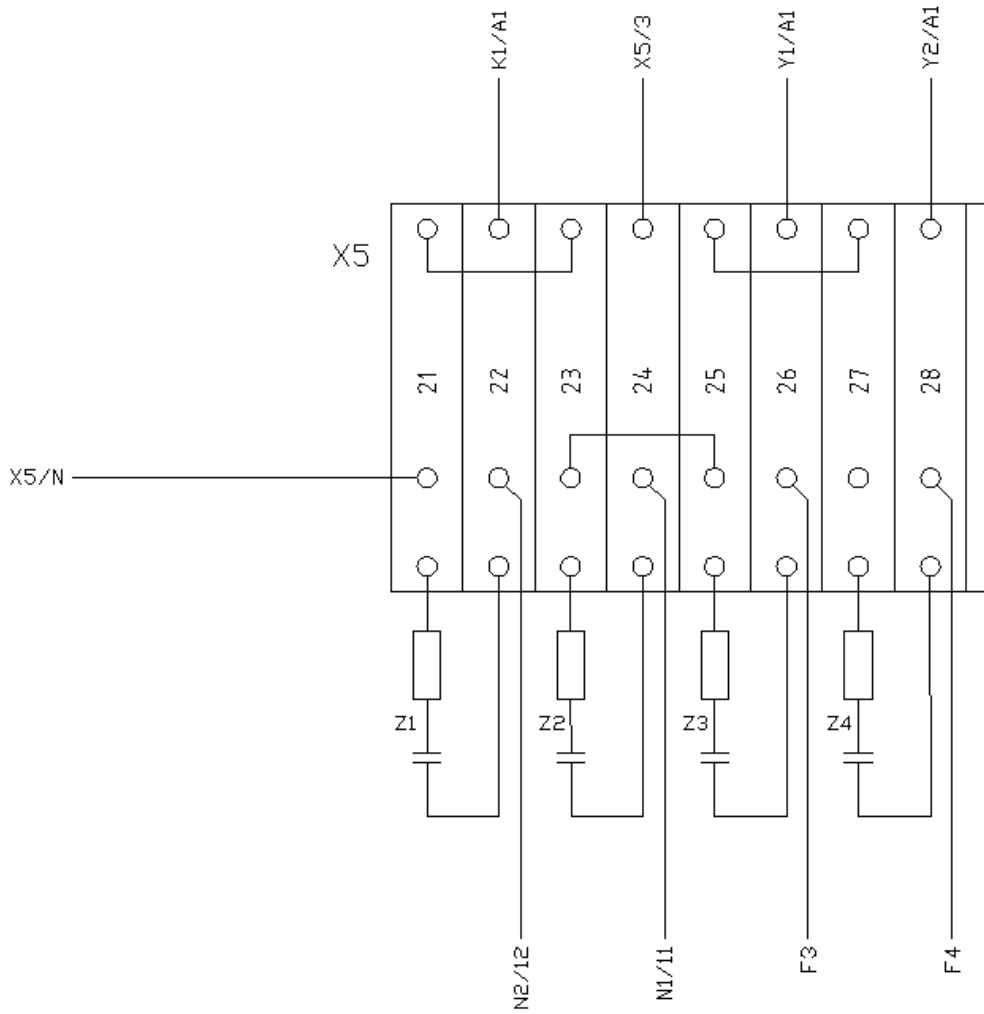
Date		2003.91	
Bearb.		DE	
Gepr.			
Aenderung		Date Name Norm	
1		2	
3		Ersf.	
4		Ersf. d.	
5		Veit	
6		Hodamat	
7		d2305_3	
8		BLATT 003	
		FOLIE 004	

Connection Plan



Wiring Plan

**9 Aufbau der Ergänzung von Klemmleiste X5 / *Assembling of complement strip terminal X5***



## 10 Service- und Pflegeanleitung / Service and Maintenance Instructions

Gültig für alle VEIT-Dampferzeuger mit automatischer Befüllung (Elektrik). Diese Service- und Pflegeanleitung soll dem Betriebstechniker im Sinne von „Was ist wenn ...?“ helfen, evtl. auftretende Fehler zu finden, die auf falsche Bedienung oder normalen Verschleiß zurückzuführen sind.

*Applicable to all VEIT steam generators featuring automatic refilling (electronic unit). These Servicing Instructions are intended to help, on the 'what if' principle, your in-house technician to find any defect due to operator error or normal wear and tear.*

### Befüllung des Kessels

1. Pumpe arbeitet, fördert aber kein Wasser in den Kessel:
  - Sieb am Ansaugschlauch ist verstopft - reinigen.
  - Befüllmagnetventil öffnet sich nicht - wenn elektrischen Anschlussprüfung in Ordnung Magnetventil austauschen.
  - Rückschlagventil öffnet nicht - Rückschlagventil austauschen.
  - Wasserzuführungsleitung zum Kessel ist verstopft (Kalkbildung) - Leitung freimachen.
  - Pumpe arbeitet, fördert aber kein Wasser, weil sich in der Zuleitung eine Luftblase befindet.  
Schadensbehebung: Pumpe entlüften, durch Entlüftungshahn.
2. Bei Inbetriebnahme des Gerätes nach längerer Arbeitsunterbrechung steigt der Druck zu schnell.  
Fehler 1: Bügeleisen geben Wasser, Sicherheitsventil spricht an.  
Der Kessel hat sich durch Vakuumbildung im Kessel selbst befüllt.  
Ursache: Magnetventil ist undicht.  
Behebung: Wasser ablassen, evtl. Magnetventilbefüllgruppe erneuern.  
Fehler 2: Sicherheitsventil spricht an, der Druck steigt über zulässigen Wert an, da Luft im Kessel ist.  
Behebung: Kontakter am Bügeleisen betätigen bis Dampf austritt.

### Boiler Filling

1. Pump works without delivering water into the boiler:
  - Strainer on suction hose clogged - clean.
  - Filling solenoid fails to open: check electrical connections. If okay, replace solenoid valve.
  - Check valve fails to open - replace valve.
  - Pipe supplying water to the boiler clogged (scaling) – clean pipe.
  - Pump works without delivering water because there is an air bubble within the feed line.  
Action: vent pump through venting connection.
2. Upon starting the unit after prolonged downtime, pressure increases too fast:  
Malfunction 1: Iron dispenses water, safety valve reacts. Due to vacuum formation within it, boiler filled automatically.  
Cause: Solenoid valve leaky.  
Action: Drain water; if necessary, replace solenoid valve / filling group.  
Malfunction 2: Safety valve reacts. Pressure increases beyond admissible value since there is air within the boiler.  
Action: Actuate press contact until steam appears.

### Heizung

Die Heizung schaltet nur ein, wenn der minimale Wasserstand (NW) erreicht wurde. Sie schaltet bei folgenden Defekten nicht ein:

1. Wie bekannt benötigt der Dampferzeuger 380V-Dreiphasenstrom (Drehstrom). Es muss darauf geachtet werden, dass alle drei Phasen im Gerät ankommen.
2. Wasserstandelektroden sind verschmutzt, reinigen, evtl. erneuern.
3. Schaltschützkontakte sind verbrannt.
4. Schaltschützspule ist verbrannt.
5. Die elektrische Leitung vom Schaltschütz zur Heizung ist defekt.
6. Heizkörper ist defekt. (Durchgangsmessung ist nur möglich, wenn vorher die Brücken entfernt worden sind.)
7. Brücken am Heizkörper sind verschmort.

### Heating Unit

*The heating system will be switched on only if there is the minimum water level. It will not switch on if there is one of the following defects:*

1. *As is generally known, the steam generators require three-phase 380V current. Check whether all three phases are applied to the unit.*
2. *Water level electrodes are soiled, clean them. Replace them; if necessary.*
3. *Contactors terminals burned.*
4. *Contactors coil burned.*
5. *Supply line connecting contactor and heating unit defective.*
6. *Heating element defective (continuity testing only after prior removal of bridges).*
7. *Heating element bridges charred.*

### Unregelmäßige Befüllung

Elektroden sind verkalkt.

Funktionieren diese nach eingehender Säuberung immer noch nicht, müssen die Elektroden erneuert werden.

Die Elektroden sind mit einem normalen Messgerät nicht messbar.

### Irregular Filling

*Electrodes scale-covered.*

*If, they still fail to operate after careful cleaning, replace them.*

*Electrodes cannot be measured using standard measuring equipment*

### Druckabfall im Kessel

1. Elektroden sind defekt (wie beschrieben).
2. Kesselheizung defekt (wie beschrieben).
3. Zuleitung defekt (wie beschrieben).
4. Druckwächter hat sich verstellt.
5. Druckdifferenz im Druckwächter hat sich verstellt.
6. Befüllung nicht in Ordnung (wie beschrieben)
7. Ablasshahn ist undicht.
8. Überdruckventil öffnet sich zu früh.
9. Druckabfall ist in Wirklichkeit nicht vorhanden, da Manometer wegen Defekt nicht richtig anzeigt.
10. Heatstop ist defekt (diese Funktion zuerst überprüfen).

### Loss of Boiler Pressure

1. *Electrodes defective (as described)*
2. *Boiler heating unit defective (as described)*
3. *Feed line defective (as described)*
4. *Pressure controller misaligned*
5. *Pressure controller differential misaligned*
6. *Incorrect filling (as described)*
7. *Drain cock leaky*
8. *Overpressure valve opens prematurely*
9. *No real pressure loss: pressure gauge displays incorrectly, as it is defective*
10. *Heatstop defective (start by checking this function)*

### Manometer

Manometer zeigt zu hohen Druckanstieg an:

1. Druckwächtermaximaldruck ist zu hoch eingestellt.
2. Versorgungsleitung zum Kessel ist verstopft. Statt Dampf drückt Wasser auf das Manometer.
3. Manometerrohrleitung ist verschmutzt.

### Pressure Gauge

*Pressure indicated by gauge too high:*

1. *Maximum gauge pressure set too high*
2. *Boiler feed line clogged: gauge subject to water instead of steam pressure*
3. *Gauge tubing dirty*

### Magnetventil

Magnetventil arbeitet nicht:

1. Kabelbruch an der Magnetspule.
2. Magnetspule defekt.
3. Plunger klemmt im Plungerrohr.
4. Plungerfeder ist defekt.
5. Mikroschalter am Bügeleisen ist defekt.
6. Elektroleitung vom Bügeleisen zum Kessel ist defekt.
7. T-Stecker am Bügeleisenkabel ist defekt.
8. T-Steckdose am Kessel ist defekt.
9. Kesselstromzuführung ist defekt.

### Solenoid Valves

*Fails to operate:*

1. *Coil cable broken*
2. *Coil defect*
3. *Plunger jammed within tube.*
4. *Plunger spring defective.*
5. *Microswitch on iron defective*
6. *Cable linking iron and boiler defective*
7. *T-plug on iron cable defective*
8. *T-socket on boiler defective*
9. *Boiler power supply defective*

## Elektronik

Die Elektronik ist das Herz des VEIT-Dampferzeugers.

Aufbau und Konstruktion sind so abgestimmt, dass die Steuerung sämtlicher Funktionen bei Funktionstüchtigkeit der Elektronik gewährleistet ist.

Voraussetzung für die Funktion ist das reibungslose Arbeiten aller bisher beschriebenen Vorgänge. Die Elektronik ist nochmals durch eine Feinsicherung gegen Stromstöße und Schwankungen abgesichert. Diese Feinsicherung darf nicht durch Draht überbrückt werden. Die Elektronik kann in der Regel durch die Funktionstüchtigkeit eines anderen Teils nicht beschädigt werden.

Ein Auswechseln ist nur durch natürlichen Verschleiß und bei grober unsachgemäßer Behandlung erforderlich, wie z.B. durch selbstverschuldeten Kurzschluss der Stromanlage infolge Fehlschaltung am Klemmbrett.

## Electronics

*The electronic system is the heart of any VEIT steam generator.*

*It is designed so as to guarantee proper control of all functions as long as it is operative.*

*Proper function depends upon perfect operation of all processes described so far. Additionally, the electronic unit is protected against power surges and fluctuations by means of a fine-wire fuse, which must never be bridged. Normally, the electronic unit cannot be damaged by the function of any other component.*

*Replacement will only be necessary after normal wear and tear or in the event of grossly improper handling such as negligent shorting of the power supply unit due to erroneous connections at the terminal block.*

## Überhitzungsschutz

### Sicherheitstemperaturbegrenzer

Als Übertemperatursicherung wird ein TÜV-geprüfter Sicherheitstemperaturbegrenzer verwendet. Der Messfühler des Begrenzers befindet sich in einer Tauchhülse über den Heizungen. Der Begrenzer unterbricht die Stromzufuhr zu den Heizpatronen bei Erreichen einer Grenztemperatur von 235°C. Nach der Unterbrechung muss unbedingt die Ursache der Unterbrechung gesucht werden. Erst danach darf der Begrenzer zurückgestellt werden.

## Overheat protection

### Safety heat-stop

*A TÜV-tested safety heat-stop is used as a fuse for overheating. The sensor of the heat-stop is in a tube over the heating elements. The heat-stop interrupts the current supply to the heating cartridges the temperature has risen to 235°C. After the interruption the cause must be found immediately and only then may the heat-stop be reset.*

## Das Sicherheitssystem der VEIT-Dampferzeuger umfasst

1. Sicherheitsventil (bauteilgeprüft)
2. Edelstahlheizpatrone
3. Sicherheitstemperaturbegrenzer (Überhitzungsschutz, bauteilgeprüft)
4. Druckregler (Pressostat)
5. Wasserstandelektronik mit Messelektroden und Sicherung
6. Wasserspiegel immer über dem Scheitel der Heizpatrone (Auslaufsicherung).
7. Befüllgruppe mit Elektromagnetventil und Rückschlagventil
8. Röhrenfeder Manometer
9. VDE getestetes elektrisches Steuerungssystem

## The Safety System of any VEIT Steam Generator comprises

1. Safety valve (type certified)
2. Stainless steel heating cartridge
3. Safety temperature limiter (overheating protection, type certified)
4. Temperature controller (Pressostat)
5. Level control electronics featuring electrodes and fuse
6. Water level invariably above top of heating cartridge
7. Filling group featuring solenoid valve and check valve
8. Pressure capsule gauge
9. VDE-tested electrical control system

## 11 EG-Konformitätserklärung / EC Declaration of Conformity

EG-Konformitätserklärung/ EC declaration of conformity / Déclaration "CE" de conformité

### Dampferzeuger / Steam Generator/ Chaudière VEIT 2305 HODAMAT

Hiermit erklären wir, dass die Bauart des genannten Geräts in der gelieferten Ausführung folgenden einschlägigen Richtlinien entspricht

Herewith we declare that the supplied model complies with the following provisions applying to it

Par la présente, nous déclarons, que le modèle fourni correspond aux dispositions pertinentes suivantes

**Niederspannungsrichtlinie 2006/95/EG**

**Richtlinie über Elektromagnetische Verträglichkeit 2004/108/EG**

**Druckgeräterichtlinie 97/23/EG**

Angewandte harmonisierte Normen, insbesondere

Applied harmonized standards, in particular

Normes harmonisées utilisées, notamment:

**EN 60335-1, EN 61000-6-2, EN 61000-6-4**

andere angewandte Normen / other applied standards / autres normes utilisées:

**TRD 801**

**Konformitätsbewertungsverfahren Modul A1 ( Interne Fertigungskontrolle mit Überwachung der Abnahme ) / Conformity assessment procedure Module A1 ( internal manufacturing checks with monitoring of the final assessment / Procédure d'évaluation de conformité Module A1 ( contrôle interne de la fabrication avec surveillance de la vérification finale )**

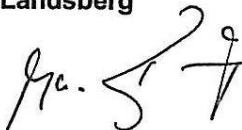
**Benannte Stelle / Notified body / Organismes notifiés:**

**CE 0036 TÜV Süddeutschland Bau und Betrieb GmbH D-80686 München Westendstr.199**

Landsberg, 05.12.2007

**VEIT GmbH**  
**Justus-von-Liebig-Straße 15**  
**D-86899 Landsberg**

ppa.



Paul Baur  
Kaufmännischer Leiter